



Siser
Heat Transfer Vinyl®

TS-MONO



MANUALE DI ISTRUZIONE
OPERATOR'S MANUAL
GEBRAUCHSANWEISUNG

PRESSA A CALDO CON PIASTRE INTERCAMBIABILI
HEAT-PRESS WITH INTERCHANGEABLE PLATEN
TRANSFERPRESSE MIT AUSTAUSCHBAREN PLATTEN

SISER S.r.l.

Viale della Tecnica, 18
36100 VICENZA, ITALY
tel. +39 0444 287960
fax +39 0444 287959

info@siser.it - www.siser.com



E' vietata la riproduzione, la memorizzazione e la trasmissione anche parziale della presente pubblicazione, in qualsiasi forma senza la preventiva autorizzazione scritta da parte di **SISER S.r.l.**

SISER S.r.l., attuando una politica di costante sviluppo e miglioramento dei propri prodotti, si riserva il diritto di modificare specifiche, equipaggiamenti ed istruzioni relative all'uso ed alla manutenzione in qualsiasi momento e senza alcun preavviso.



Il presente manuale deve essere conservato con cura in un luogo noto all'utente della macchina, ai responsabili, agli incaricati del trasporto, installazione, uso, manutenzione, riparazione ecc.

Il presente manuale indica l'utilizzo previsto della macchina e fornisce istruzioni per il trasporto, l'installazione, il montaggio, la regolazione e l'uso della macchina. Fornisce informazioni per gli interventi di manutenzione, l'ordinazione dei pezzi di ricambio, la presenza di rischi residui e l'istruzione del personale.

Il presente manuale è da considerarsi parte integrante della macchina e deve essere conservato fino alla demolizione finale della stessa, in caso di smarrimento richiederne una nuova copia al costruttore.

Possibili incidenti possono essere evitati seguendo le istruzioni tecniche compilate con riferimento alla direttiva macchine 2006/42/CE, la Direttiva LVD 2014/35/UE, la Direttiva EMC 2014/30/UE.

Non rimuovere ne deteriorare le protezioni, le etichette e le scritte, particolarmente quelle imposte dalla legge.

SOMMARIO

1 GARANZIA	4
2 DATI TECNICI	3
2.1 Caratteristiche Modello TS MONO	3
2.2 Avvertenze generali	3
2.2 Uso previsto	3
3 NORME E MISURE DI SICUREZZA	6
3.1 Pericoli e misure di sicurezz	6
4 INSTALLAZIONE, TRASPORTO E POSIZIONAMENTO	8
5 ALLACCIAMENTO ELETTRICO E PNEUMATICO	9
6 SOSTITUZIONE PIASTRE INTERCAMBIABILI	10
7 ISTRUZIONI PER IL FUNZIONAMENTO	12
8 MANUTENZIONE	14
9 DEMOLIZIONE DELLA MACCHINA	15
10 PARTI DI RICAMBIO	16
11 SCHEMA ELETTRICO	19
12 SCHEMA ELETTRICO SCHEDA S2	20
13 SCHEMA PNEUMATICO	21

1 GARANZIA

SISER S.R.L. garantisce la propria macchina per un periodo di due anni dalla data di spedizione della stessa.

La garanzia sarà riconosciuta solamente se la macchina è stata utilizzata correttamente seguendo le istruzioni contenute nel presente manuale.

I particolari difettosi o che hanno subito rotture durante il periodo di garanzia verranno riparati o sostituiti gratuitamente.

In caso di spedizione di parti difettose in sostituzione le medesime dovranno pervenire a sostituzione avvenuta.

Sono a carico dell'acquirente le spese di trasporto o spedizione dei pezzi di ricambio.

Sono escluse dalla garanzia tutti i materiali di consumo periodico e le parti danneggiate per uso improprio della macchina.

Riparazioni e/o sostituzioni effettuate durante il periodo di garanzia non prolungano la durata della stessa.

Il riconoscimento della garanzia esclude qualsiasi richiesta di risarcimento danni per mancata produzione.

2 DATI TECNICI

2.1 Caratteristiche Modello TS MONO

Area di stampa	40 x 50 cm
Assorbimento	2000 W
Temperatura	0 - 250°C
Timer	0 - 999 sec
Peso	100 kg
Voltaggio	220 - 240 V
Forza di pressione	1,2-1,5 Kg/cm ² - 2-10Bar

2.2 Avvertenze generali

La pressa è stata progettata nel rispetto dei principi della Direttiva Macchine.

Già in fase di progettazione sono state adottate soluzioni che eliminano i rischi per l'operatore in tutte le fasi di utilizzo: trasporto, regolazione e manutenzione. I materiali usati per la costruzione e i componenti impiegati con l'utilizzo della macchina non sono pericolosi e rendono la pressa conforme alle norme vigenti.

2.2 Uso previsto

Le modalità di installazione ed il corretto uso della pressa sono quelli previsti dal costruttore. Ogni altro impiego diverso da quello indicato all'interno del manuale, fa decadere tutti i diritti di rivalsa del Cliente nei confronti di Siser srl e può costituire una fonte di rischio non ponderabile per l'operatore che non la utilizzi correttamente, come per terzi.

Negligenza nell'uso o mancato rispetto da parte dell'operatore delle indicazioni contenute all'interno del manuale, non rientrano nelle condizioni di garanzia e per esse il costruttore declina ogni responsabilità

E' quindi indispensabile leggere attentamente il manuale d'uso per utilizzare al meglio la pressa sfruttandone a pieno le potenzialità

La pressa ha un funzionamento pneumatico e può essere utilizzata da un solo operatore.





Nella pressa non sono presenti rischi residui.

NB: Si fa divieto d'impiegare la macchina in condizioni e per usi diversi da quelli indicati nel presente manuale. SISOER S.R.L. non può essere ritenuta responsabile per guasti, inconvenienti od infortuni dovuti alla non ottemperanza di questo divieto.

3 NORME E MISURE DI SICUREZZA

3.1 Pericoli e misure di sicurezza

I principali pericoli presenti nell'uso della macchina sono riportati nella tabella seguente, assieme alle misure di sicurezza da adottare.

Pericolo	Zona/fase pericolosa	Misure di sicurezza
Ustioni 	Contatto di parti del corpo con le piastre	Spegner la macchina ed attendere 2 ore prima di cambiare o comunque toccare le piastre stesse. Non verificare la temperatura delle piastre a mani nude. Indossare guanti anticalore.
Incendio 	Contatto delle piastre con materiali infiammabili	Non eseguire il trasferimento di termoadesivi su materiali infiammabili o tessuti che siano stati a contatto con solventi, liquidi infiammabili o combustibili liquidi o gassosi. Non depositare materiali infiammabili o combustibili vicino alla macchina.
Schiacciamento mani 	Chiusura delle piastre	Tenere la mano libera lontana dalle piastre durante la chiusura per evitare possibili schiacciamenti. Non lavorare in due o più persone sulla macchina.
Elettrocuzione 	Controllare che la tensione di rete sia la stessa di quella indicata sulla targhetta della macchina. Controllare periodicamente l'integrità dei cavi ed eventualmente sostituirli. Proteggere cavi e quadri elettrici dall'umidità. Eseguire le operazioni di manutenzione a macchina scollegata. Autorizzare solo personale abilitato agli interventi sui componenti elettrici. Nell'utilizzo di prese multiple o prolunghe, controllare che sia rispettata la potenza delle stesse per evitare il sovraccarico e il conseguente surriscaldamento. Evitare di lasciare i cavi di connessione esposti, in particolare in zone di passaggio; possono costituire motivo di inciampo o danneggiarsi. Non avvicinare le dita alle prese di corrente. Durante l'inserzione della spina, mantenere le dita sul corpo isolante della presa, non toccando le parti metalliche. Non toccare componenti elettrici con le mani bagnate. Non manomettere attrezzature, prese o spine, né forzare l'inserzione della spina se questa fatica ad entrare nella presa. Non utilizzare spine, prese e cavi danneggiati o usurati; in particolare non eseguire giunzioni con nastro isolante, ma sostituire i cavi.	

La pressa è completamente conforme alle norme. Le operazioni per cui la macchina è stata concepita sono facilmente eseguibili senza alcun rischio per l'operatore. Il rispetto di generiche norme di sicurezza e delle indicazioni fornite dal costruttore nel presente manuale d'uso non lasciano spazio ad errori umani se non intenzionali. Prima di iniziare qualsiasi lavoro sulla pressa ogni operatore deve conoscere il funzionamento della macchina e dei suoi comandi ed avere letto e compreso tutte le informazioni riportate nel presente manuale.

Prestare particolare attenzione ai rischi di scottature sulla piastra calda durante l'utilizzo della pressa.

I principali pericoli presenti durante l'utilizzo della macchina sono riportati nella tabella seguente:

Condizioni Ambientali

Per assicurare un miglior impiego della pressa sono da tenere in considerazione alcuni parametri ambientali:

- non sono consigliati ambienti troppo umidi e con poca circolazione d'aria.

Le condizioni ambientali ottimali di funzionamento macchina sono:

- temperatura: da 0 a 40°C
- umidità relativa: 60% circa

E' vietata la manomissione o sostituzione di parti della macchina senza l'espressa autorizzazione del costruttore.

Qualsiasi intervento di modifica della macchina non espressamente autorizzato da SISER S.R.L. solleva la stessa da qualsiasi responsabilità civile e penale.

E' vietato rimuovere o manomettere qualsiasi dispositivo di sicurezza installato sulla macchina.

Alimentazione

La pressa é alimentata da energia elettrica fornita attraverso una spina separabile e dotata di connessione di terra.

Accensione

L'accensione della macchina avviene:

azionando l'interruttore generale di sicurezza posto sulla scatola portastrumenti.

Manutenzione

Le operazioni di regolazione, manutenzione, riparazione e pulitura sono state strutturate nel modo più semplice e sicuro. I pezzi che l'operatore può smontare non sono riposizionabili in modo errato o pericoloso.

		Made in Italy	
Modello - Model Modell - Modèle	<input type="text"/>	<input type="text"/>	
Matricola - Serial Number Seriennummer - Matricole n°	<input type="text"/>	<input type="text"/>	
Anno di costru. - Manufac. Year Baujahr - Année der fabrication	<input type="text"/>	<input type="text"/>	
Caratt. elettriche - Electrical Features Elektrische Daten - Caract. électriques	<input type="text"/>	V	kW

Identificazione della macchina

La pressa è provvista di targhetta di identificazione contenente la matricola, posizionata sul corpo macchina

4 INSTALLAZIONE, TRASPORTO E POSIZIONAMENTO

Le operazioni di installazione, manutenzione e riparazione devono essere eseguite da personale qualificato e/o competente su attrezzature di tipo elettrico.

Il posto di lavoro dell'operatore deve essere mantenuto pulito, in ordine e sgombro da oggetti che possono limitare la libertà di movimento.

Le istruzioni, le regole antinfortunistiche e le avvertenze contenute nel presente manuale devono essere sempre rispettate.

E' necessario prestare la massima attenzione durante tutte le fasi di trasporto, posizionamento ed installazione della macchina.

Imballo e Trasporto

La pressa viene trasportata in palette composte da bancale in legno e cartone, in modo tale da garantire il corretto trasporto ai fini della sicurezza e dell'integrità della macchina e delle sue parti annesse.

La pressa deve essere trasportata sempre nel suo imballo, al fine di evitare movimenti inconsulti che possono causare danni alla macchina e anche a persone od oggetti.

Apertura dell'imballo

Per estrarre la macchina dall'imballo:

- 1) togliere le reggette tagliandole con una forbice
- 2) strappare le graffette di cucitura
- 3) si consiglia di aprire la scatola senza danneggiarla, in quanto essa può essere riutilizzata (trasferimenti, spedizioni al costruttore in caso di riparazioni o manutenzioni)

Posizionamento

Per un corretto utilizzo posizionare la pressa su di un piano di lavoro assicurandosi che la base della macchina stessa appoggi stabilmente.

Controllare che la macchina sia perfettamente in appoggio sui quattro piedini di sostegno, onde evitare vibrazioni durante le operazioni di stampa.

5 ALLACCIAMENTO ELETTRICO E PNEUMATICO

Assicurarsi che l'impianto elettrico del locale d'installazione rispetti le norme di sicurezza vigenti. L'impianto ed il cavo d'alimentazione devono essere adeguati rispetto alla potenza installata. Controllare che le caratteristiche della rete d'alimentazione siano compatibili con quelle della macchina, vedere i valori riportati sulla targa della pressa ed in questo manuale, al punto 2. dati tecnici.

Per l'esecuzione degli allacciamenti elettrici è buona norma osservare le regole d'installazione per la preparazione e messa in opera degli impianti elettrici.

Vedere norme **EN 60439 - 1 (CEI 17-13/1)**.

La presa ha serie con cavo e spina di tipo Schuco.

Togliere la spina dalla presa d'alimentazione prima di qualsiasi manutenzione o riparazione ed in ogni caso sempre prima di accedere alle parti interne del quadro di comando o della piastra scaldante.

Portare in posizione "0" l'interruttore generale posizionato sulla scatola porta strumenti prima di qualsiasi sostituzione o manutenzione alla piastra scaldante.

6 SOSTITUZIONE PIASTRE INTERCAMBIABILI

Sulla pressa possono essere montate piastre supplementari della dimensione di cm **15x15** – cm **15x38** e piastre curve per la stampa dei cappellini.

Per la sostituzione delle piastre inferiori procedere come segue:

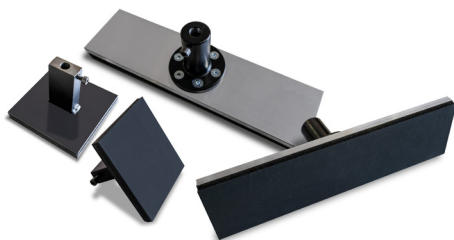
- Portare in posizione "0" l'interruttore generale
- Svitare la manopola di fissaggio posizionata sotto la base che supporta la piastra inferiore
- Alzare la piastra inferiore sfilandola dal supporto
- Posizionare la nuova piastra e bloccarla avvitando la manopola sopra citata



Set cappellino

Per la sostituzione della piastra superiore scaldante (per la stampa dei cappellini o di altre dimensioni) procedere come segue:

- Assicurarsi che l'interruttore generale sia posizionato su "0" e che la macchina sia fredda.
- Svitare il perno sgancio (o campagnolo) posizionato sopra la piastra scaldante
- Togliere la piastra dalle due staffe d'appoggio
- Posizionare la nuova piastra scaldante curva
- Riagganciare il perno sgancio (o campagnolo)



Set piastrene intercambiabili

T5 MONO con piastre intercambiabili cm. 15x15



T5 MONO con piastre intercambiabili cm. 15x38



T5 MONO con accessorio cappellini



7 ISTRUZIONI PER IL FUNZIONAMENTO

Dopo aver inserito la spina di contatto in una presa di corrente V 220, collegare la pressa ad un compressore. Successivamente posizionare l'interruttore generale in posizione "1"

Prestare attenzione ai seguenti pericoli:

- Pericolo schiacciamento tra le piastre
- Pericolo di spostamento braccio
- Pericolo di natura elettrica
- Pericolo di scottature sulle piastre

Selezionare in seguito i parametri di lavoro.

Per l'impostazione agire sui comandi della scheda elettronica **S2 3P** posizionati nella scatola portastrumenti. All'accensione la macchina si presenta con il display che visualizza la temperatura reale della piastra ed il Led1 acceso.

Per impostare la temperatura di lavoro desiderata premere il pulsante **S**, il display mostrerà la temperatura precedentemente impostata, per modificarla utilizzare i pulsanti **+** (per aumentare) e **-** (per diminuire), il display s'incrementa o decrementa ad ogni pressione dei tasti. Si può ottenere un aumento od una diminuzione veloce tenendo premuti i tasti **+ e/o -**.

Per impostare il tempo di pressata premere una seconda volta il pulsante **S**, il display mostrerà il tempo precedentemente impostato, per modificarlo procedere come per la temperatura agendo sui pulsanti **+ o -**.

Premendo ancora il pulsante **S** i dati impostati vengono memorizzati ed il display torna nella condizione iniziale di visualizzazione della temperatura di lavoro. In qualsiasi momento è possibile rivedere i parametri impostati (Temperatura e Tempo) premendo il tasto **S**.

La scheda elettronica **S2 3P** dispone di quattro programmi memorizzabili, di cui uno standard e tre speciali, in modo tale che per ogni singolo lavoro i dati relativi alla temperatura e al tempo vengono memorizzati e richiamabili in qualsiasi momento (come per la stampa del Flock , Flex, sublimatico etc...) senza doverli reimpostare.

L'operatore può rapidamente e facilmente accedere in qualsiasi momento ad uno dei tre programmi salvati e modificarne i parametri agendo sui tasti **+ e -**, premendo successivamente il tasto **S** per memorizzarli.

Come accedere ai parametri interni

Programma Standard

Premere il tasto **S** per 25/30 secondi, il display visualizzerà **00** seguito da un segnale acustico e inizierà a lampeggiare confermando l'accesso al programma.

Premendo più volte il tasto **S** si passerà al programma **01** sino ad arrivare al programma **03**.

Per modificare ogni programma premere sempre il tasto S per 25/30 secondi.

Programma Flex (0 1)

Premere il pulsante **S** il display visualizzerà **01** seguirà un segnale acustico, il display inizierà a lampeggiare e visualizzerà i parametri preimpostati.

Temperatura **160 °C** e tempo **15 secondi**.

Programma Flock (02)

Premere il pulsante **S** il display visualizzerà **02** seguirà un segnale acustico, il display inizierà a lampeggiare e visualizzerà i parametri preimpostati.

Temperatura **150 °C** e tempo **15 secondi**.

Programma Sublimazione (03)

Premere il pulsante **S** il display visualizzerà **03** seguirà un segnale acustico, il display inizierà a lampeggiare e visualizzerà i parametri preimpostati.

Temperatura **200 °C** e tempo **60 secondi**.

La temperatura preimpostata in ogni programma può essere variata di + / - 20°C come anche il tempo rispetto all'impostazione di default.

Segnalazioni del Display

- Quando il display segnala **111** lampeggiando seguito da un suono intermittente, significa che la sonda non è collegata alla scheda oppure non funzionante. E' necessario effettuare le opportune verifiche.

- Quando invece il display segnala **000** lampeggiando seguito da un suono intermittente, significa che la temperatura è in OVER RANGE di 15°C, quindi togliere l'alimentazione ed effettuare le opportune verifiche.

Per regolare la pressione di lavoro procedere nel seguente modo:

- Controllare con delle prove il livello di pressione desiderato.

Agendo sul manometro si potrà regolare la pressione a piacimento tramite l'apposito regolatore di pressione.

- Per aumentare o diminuire la pressione è necessario tirare verso l'esterno il regolatore di pressione e girarlo nei sensi indicati:

in senso orario per aumentare la pressione

in senso antiorario per diminuirla

- Terminata questa operazione, premere nuovamente il regolatore di pressione portandolo nella posizione originale.

ATTENZIONE: SI CONSIGLIA DI NON TOCCARE IL REGOLATORE DI FLUSSO POSTO NEL GRUPPO FILTRO.

Posizionare il tessuto sulla piastra inferiore, avendo cura di stenderlo bene senza pieghe e sovrapporvi il materiale da trasferire, spostare poi la piastra scaldante superiore, utilizzando le apposite maniglie, premere contemporaneamente i due pulsanti neri posti sul braccio della piastra superiore, la quale scenderà automaticamente ed inizierà la pressata successivamente trascorso il tempo impostato la piastra si alzerà automaticamente pronta per una nuova operazione.

In caso di errore durante la pressata, interrompere l'operazione azionando il pulsante bianco, posizionato sul frontale della macchina, che arresta solo l'impianto pneumatico, lasciando inalterati i parametri di stampa (tempo e temperatura).

Azionando il pulsante rosso d'emergenza, posizionato sul frontale della macchina, si interrompono totalmente le funzioni della pressa (elettrico e pneumatico). Per ripristinare il funzionamento è sufficiente ruotare in senso orario il pulsante.

Attenzione per la temperatura ed il tempo di trasferimento seguire le istruzioni del fabbricante del materiale che andrete a trasferire.

8 MANUTENZIONE

Prima di procedere a qualsiasi tipo di intervento leggere attentamente le istruzioni contenute nel presente manuale. Le operazioni di manutenzione devono essere eseguite da personale specializzato e/o competente.

Comportamenti non conformi alle istruzioni di sicurezza possono provocare pericoli alle persone e/o danni alla macchina.

Tutte le operazioni di manutenzione e riparazione vanno effettuate scollegando dalla rete la spina per l'alimentazione elettrica.

Prestare attenzione alle alte temperature della piastra superiore, dopo lo spegnimento è necessario un certo tempo affinché la temperatura scenda al di sotto di 50°C. Eseguiti i lavori di manutenzione e/o riparazione, prima di mettere in funzione la macchina, controllare che i pezzi eventualmente sostituiti e/o gli attrezzi impiegati per l'intervento siano stati rimossi dalla macchina stessa.

Controllare inoltre che tutti i dispositivi di sicurezza siano presenti ed efficienti.



N.B.: Si consiglia di svuotare il compressore dalla condensa almeno ogni due settimane o in funzione dell'utilizzo dello stesso.

9 DEMOLIZIONE DELLA MACCHINA

La normativa CEE prevede modalità specifiche per lo smaltimento dei rifiuti (**)

La macchina è un cespite, per la sua rottamazione seguire le disposizioni di legge vigenti nel Paese dell'utilizzatore.

Scollegare la macchina dall'impianto elettrico. Procedere allo smontaggio dei singoli componenti la macchina raggruppandoli secondo la loro composizione.

La macchina è formata essenzialmente da componenti in acciaio, lana di roccia, alluminio e materiale plastico.

Osservare attentamente in tutte le fasi di demolizione le avvertenze di sicurezza indicate.

- Per l'indicazione sui sistemi di raccolta di detti apparecchi vi preghiamo di contattare la Siser srl o altro soggetto iscritto nei vari Registri Nazionali per gli altri Paesi dell'Unione Europea. Il rifiuto originato da nucleo domestico (o di origine analoga) può essere conferito a sistemi di raccolta differenziata dei rifiuti urbani.

- All'atto dell'acquisto di una nuova apparecchiatura di tipo equivalente è possibile riconsegnare al rivenditore il vecchio apparecchio. Il rivenditore si farà poi carico di contattare il soggetto responsabile del ritiro dell'apparecchiatura.

- L'adeguata raccolta separata dell'apparecchio dismesso e l'avvio alle successive operazioni di trattamento, recupero e smaltimento ambientalmente compatibile, consente di evitare potenziali effetti negativi sull'ambiente e sulla salute umana, e favorisce il riciclaggio ed il recupero dei materiali componenti.

- Lo smaltimento abusivo del prodotto da parte dell'utente comporta l'applicazione delle sanzioni previste dai recepimenti nazionali delle Direttive 91/1567/CE e 91/689/CE.

*(**) Per rifiuto si intende qualsiasi sostanza od oggetto derivante da attività umane o cicli naturali abbandonato o destinato all'abbandono.*

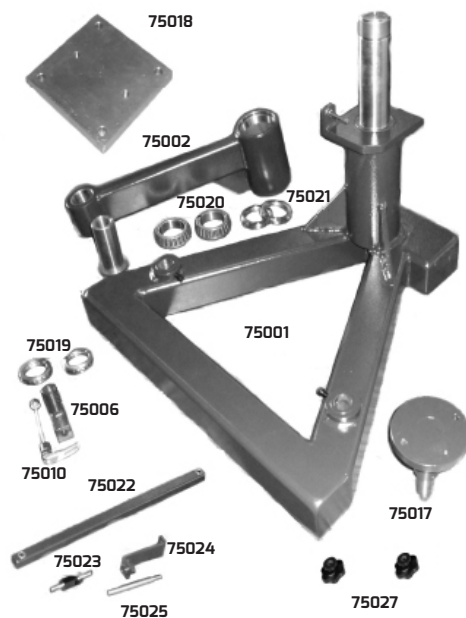
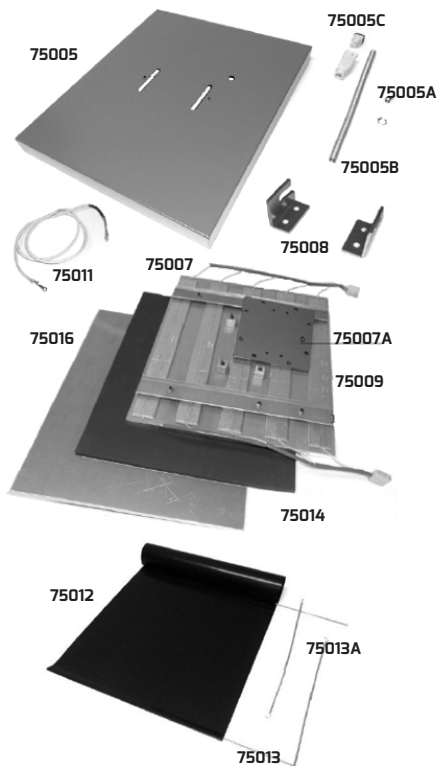
Per quanto riguarda lo smaltimento dell'imballo con cui viene spedita la pressa essendo di cartone, può essere riciclato come imballo se integro.

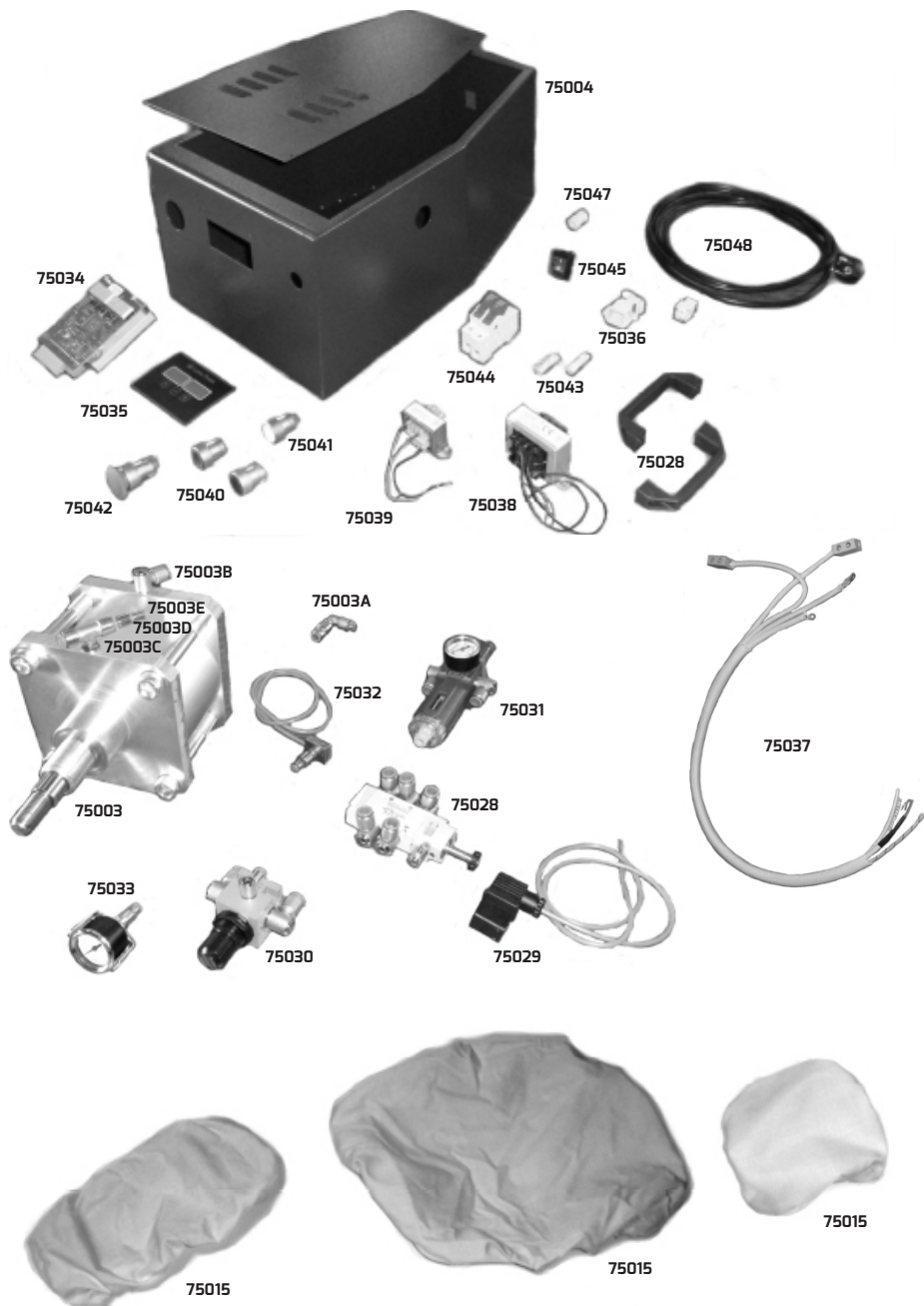
Come rifiuto è assimilabile ai rifiuti solidi urbani e quindi non va abbandonato, ma depositato negli appositi raccoglitori per carta.

10 PARTI DI RICAMBIO

75001	BASAMENTO
75002	BRACCIO
75003	CILINDRO
75003 A	RACCORDO SCARICO ARIA
75003 B	RACCORDO TUBO ARIA Ø 10
75003 C	RACCORDO TUBO ARIA Ø 10
75003 D	RACCORDO TUBO ARIA Ø 10
75003 E	RACCORDO TUBO ARIA Ø 10
75004	PORTASTRUMENTI
75005	COPERTINA METALLICA
75005 A	CONNETTORE METALLICO
75005 B	MOLLA CAVI PIASTRA TERMICA
75005 C	FRUTTO ILME 5 POLI MASCHIO
75006	PERNO PRESSIONE
75007	PIASTRA TERMICA
75007 A	PIASTRA 160x160
75008	STAFFE DX e SX
75009	RESISTENZA ELETTRICA
75010	SGANCIO RAPIDO
75011	TERMOCOPIA
75012	TEFLON
75013	BACCHETTE TEFLON
75013 A	MOLLE TENDI TEFLON
75014	GOMMA SILICONE
75015	COPERTINA IN NOMEX
75016	PIASTRA INFERIORE
75017	SUPPORTO PIASTRA INFERIORE
75018	SUPPORTO PIASTRA INTERCAMBIABILE
75019	CUSCINETTI 51110

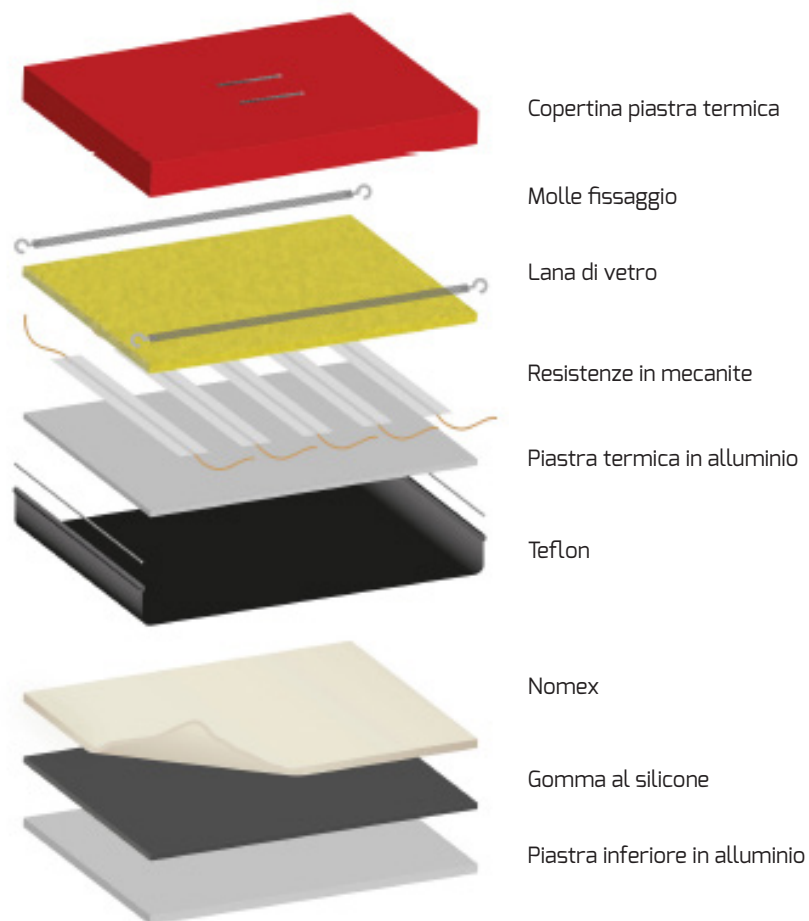
75020	CUSCINETTI 32012
75021E	GHIERE
75022	PANTOGRAFO
75023	PERNO PANTOGRAFO POSTERIORE
75024	GUIDA ANTIROTAZIONE
75025	PERNO GUIDA ANTIROTAZIONE
75026	MANIGLIE SPOSTAMENTO
75027	MANOPOLE FERMO
75028	ELETTROVALVOLA
75029	BOBINA V 24
75030	REGOLATORE PRESSIONE
75031	GRUPPO FILTRO ARIA
75032	PRESSOSTATO
75033	MANOMETRO
75034	SCHEDA ELETTRONICA 52
75035	MASCHERINA 52
75036	CONNETTORE SCATOLA PER FRUTTO ILME 5 POLI
75037	CABLAGGIO CON GUAINA
75038	TRASFORMATORE 220/24
75039	TRASFORMATORE 220/12
75040	PULSANTI START NERI
75041	PULSANTE BIANCO
75042	STOP A "FUNGO" - EMERGENZA
75043	FUSIBILI
75044	PORTAFUSIBILE
75045	INTERRUTTORE GENERALE
75046	CAVO ALIMENTAZIONE
75047	PASSACAVO





Dettaglio piastra termica e piastra inferiore

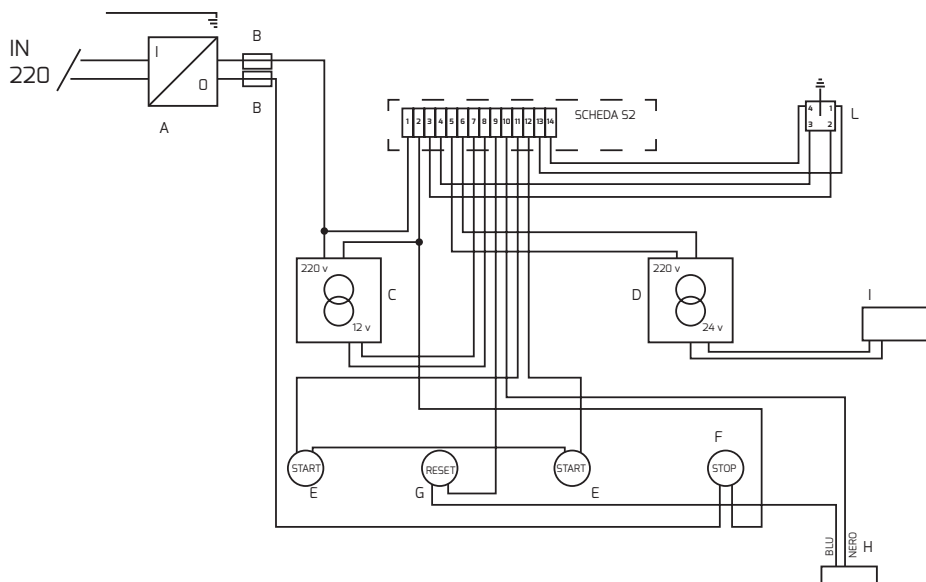
Con Tecnologia in Micanite.



11 SCHEMA ELETTRICO

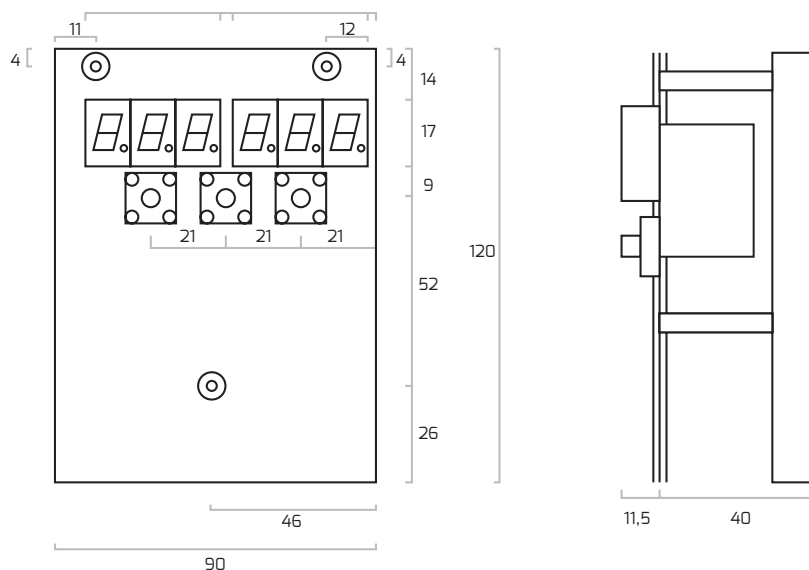
A - Interruttore
 B - Porta-fusibili - 16 A
 C - Trasformatore 220-12
 D - Trasformatore 220-24
 E - Pulsanti Start
 F - Pulsante Stop d'emergenza

G - Pulsante Reset
 H - Pressostato
 I - Elettro-valvola
 L - Connessione piastra

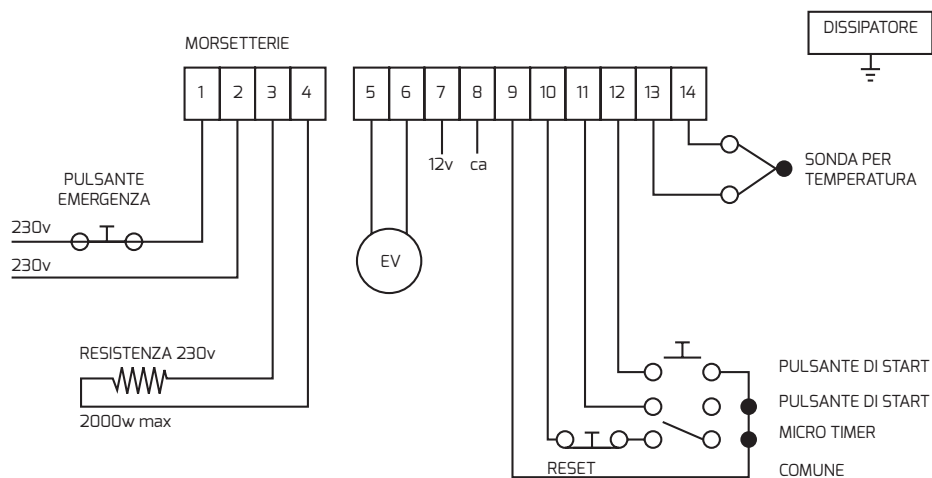


12 SCHEMA ELETTRICO SCHEDA S2

Dimensioni ed ingombri

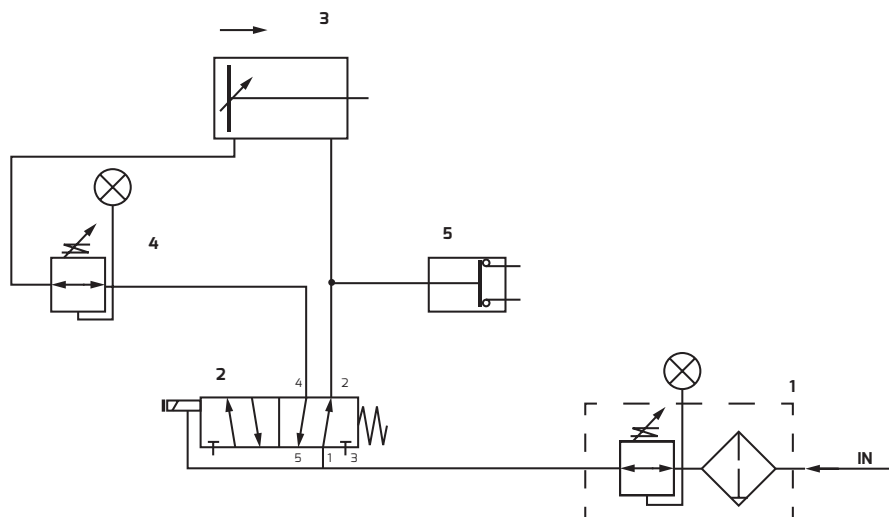


Collegamenti elettrici



13 SCHEMA PNEUMATICO

- 1 Gruppo ingresso aria
- 2 Elettrovalvola
- 3 Cilindro
- 4 Regolatore di pressione
- 5 Pressostato





Reproduction, memorization and transmission of all and parts of this publication are prohibited in any form without the prior written authorization and consent of **SISER S.r.l.**

SISER S.r.l., with its policy of constant improvement and development of its products, reserves the right to alter the specifications, equipment and instructions for use and maintenance at any time and without notice.



Thank you very much for buying one of our Siser TS MONO heat transfer presses. We are sure you will capitalise on this excellent unit for years if you take the time to read these instructions carefully.

Introduction

Please study these instructions carefully before transporting, mounting, using or maintaining the transfer press, as they will give you important directions for a safe handling. Moreover you will find information about how to order spare parts in this manual.

Please retain these instructions for later reference in a safe, easily accessible place.

Please make sure that all operators of the transfer press have understood all instructions and graphic symbols labelled on the press. Accidents can also be avoided by strictly following the safety regulations according to the **machine directive** 2006/42/CE - LVD 2014/35/UE - EMC 2014/30/UE.

It is specifically prohibited to remove or manipulate shrouds or legally compulsory labels or plates.

CONTENTS

1 WARRANTY	24
2 TECHNICAL DATA	25
2.1 Model Features TS MONO	25
2.2 General warnings	25
2.3 Operating the Transfer Press	25
3 SAFETY	26
3.1 Hazards and Safety Measures	26
4 MOUNTING, TRANSPORT AND MOUNTING LOCATION	28
5 ELECTRICAL CONNECTION	29
6 CAP AND PLATE SET	30
7 DIRECTIONS FOR USE	32
8 MAINTENANCE	34
9 DISMANTLING AND DISPOSAL OF THE TRANSFER PRESS	35
10 SPARE PARTS LIST	36
11 ELECTRIC DIAGRAM	39
12 ELECTRONIC DIAGRAM BOARD S2	40
13 PNEUMATIC DIAGRAM	41

1 WARRANTY

SISER S.R.L. provide you with a 24 months warranty on all their transfer presses (from date of purchase).

To submit a warranty claim is only possible if the transfer press has been mounted and used according to the instructions in this manual and all necessary maintenance has been regularly performed.

During the warranty period defective or broken parts will be repaired free of charge by Siser Italy.

Transport and shipping expenses are on buyer's account.

The reclaim of defective parts after their replacement is at the discretion of Siser. Parts needing to be replaced because of maintenance, wear or carelessness are not included in this warranty.

Any claims of consequential costs of a loss or damage, e.g. loss of production, are explicitly excluded from this warranty. No distributor, representative or agent is authorised to assume for Siser any other obligation or liability or to submit a statement different from the one mentioned above.

By accepting this warranty the customer waives every compensation for losses or damages arising from a production stop.

2 TECHNICAL DATA

2.1 Model Features TS MONO

Work area	40 x 50 cm
Power Consumption	2000 W
Temperature	0 - 250°C
Timer	0 - 999 sec
Weight	100 kg
Main Voltage	220 - 240 V
Printing Pressure	1,2-1,5 Kg/cm ² - 2-10Bar

2.2 General warnings

The press has been designed in compliance with the principles of the Machinery Directive. Already at the design stage, solutions have been adopted that eliminate risks for the operator in all phases of use: transport, regulation and maintenance. The materials used for the construction and the components used with the machine are not dangerous and make the press compliant with current regulations.

2.3 Operating the Transfer Press

This transfer press can be used for transferring thermically weldable materials onto any kind of textiles.

Not more than one person may operate the press at a time. Avoid exceeding the specified maximum temperature when operating the press.





Siser is not liable for faults, accidents, damages, losses etc. resulting from not following the instructions in this manual.

Note: It is strictly forbidden to operate or mount this transfer press contrary to the directions made in this manual.

3 SAFETY

3.1 Hazards and Safety Measures

The main hazards connected with the use of the machine are listed in the table below, with the safety measures to apply.

Symbol	Explanation of Symbol	Safety Measures
Burns 	Physical contact with the platen	Switch off the machine and wait 2 hours before changing or touching the platen. Do not check the temperature of the platen with your bare hands. Wear heat-resistant gloves.
Fire 	Contact of the platen with flammable materials	Do not heat apply transfers to flammable materials or fabrics that have been in contact with solvents, flammable liquids or combustible liquids or gas. Do not leave flammable or combustible materials near the machine.
Crushing hands 	Closure of the platen	Keep your free hand away from the plate during closure to prevent possible crushing. Do not allow more than one person to work on the machine.
Electro-caution 	Contact with parts connected to power source	Make sure the power source supplies adequate voltage as listed on the rating plate of the machine. Periodically check the conditions of the power cord and replace it if necessary. Protect the cord and power panel from moisture. Unplug the machine before performing any maintenance. Authorize only expert personnel to work on electrical parts.

Before operating the transfer press, the operator must have fully understood the handling and function of the electric components of this transfer press and must have read and grasped all information provided in this manual.

NOTE: There is the risk of getting burned if you touch the heating plates during operation. We strongly advise the operator to wear protective gloves providing protection up to a temperature of 250° C.

Avoid to touch the heating plates of the transfer press during operation and for a period of 15 minutes after the press has been switched off, as the operating temperature of the press is very high. Please also avoid to touch the lower supporting plates when closing the press or printing the textile, as these operations involve a risk of getting squashed and burned.

It is strongly recommended that only one person operates the transfer press. Any kind of maintenance and / or repair work on the transfer press must only be performed after the heating plate has been switched off and has cooled down to ambient temperature.

Do not use the transfer press in a humid or wet environment. Before swapping the heating plates, switch off the unit and allow it to cool down to ambient temperature.

To not perform any transfers to textiles containing solvents, flammable liquids, gaseous or liquid fuels.

Unauthorised changes of the unit or the replacement of parts without consent of Siser srl are prohibited.

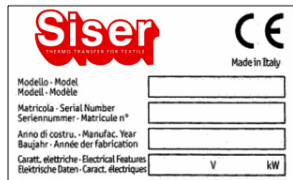
Siser srl is not liable for damages, losses, injuries or consequential damages resulting from acts, changes or other use of the transfer press not authorised by a prior written consent from Siser srl.

All mounting, maintenance and repair work must be performed only by skilled and specially trained electricians.

It is strictly prohibited to remove or manipulate any kind of safety appliances.

The working area must be clean, tidy and free of any obstacles for manoeuvring the heat transfer press.

All general instructions for operation and all safety instructions must be strictly followed to avoid any injuries that might result from the use of this transfer press and to ensure a successful utilisation of the press.



Identification of the machine

The press is fitted with an identification plate containing the serial number, positioned on the machine body

4 MOUNTING, TRANSPORT AND MOUNTING LOCATION

The installation of the transfer press must only be performed by suitably qualified personnel, as the electrical connections must comply with local regulations.

Before mounting the transfer press prepare a suitable mounting location.

Handle the package containing the transfer press with care and with the aid of suitable tools.

As the transfer press is heavy, the mounting should be performed by two people.

For the mounting location you need a stable table with a height of approximately 70 cm.

Fixing the unit's feet to the table top is a good way to increase the safety of the unit particularly if the work table is mobile.

5 ELECTRICAL CONNECTION

The transfer press must be mounted in a room featuring a power supply system approved by local authorities and complying with effective safety regulations for electric devices.

The available power supply lines must have a cross section sufficient for the transfer press's energy demand of 2 kW, preferably in its own power circuit. The characteristic values of the power supply system must comply with the characteristics of the heat transfer press. Please check the values stated on the label.

The coloured conductor markings must be carefully complied with and the transfer press must be earthed. Please refer to **EN 60439 – 1 (CEI 17-13/1)**.

The power socket must have an electric protective earthing and a residual-current-operated protective device (RCD) disconnecting the circuit if the residual current exceeds 30 mA.

Do not use cables with damaged insulation. It is inadvisable to use extension cords.

Remove the plug from the power socket before starting any maintenance or repair work, in particular if it is necessary to open the box of the control panel or to perform work on the heating elements.

The graphic symbol "High-Tension" signalises a serious danger and is attached on the box of the control panel and on top of the heating elements. Switch off the master switch before exchanging or removing heating elements.

6 CAP AND PLATE SET

For this model you may purchase easily interchangeable sets for converting the press:

A - Cap set with a bent heating plate and two supporting plates (cf. fig. a)

B - Plate set (cf. fig. b) consisting of :

- a supporting plate sized 15 x 38 cm e.g. for trouser legs or sleeves and
- a supporting plate sized 15 x 15 cm e.g. for shirt pockets

C - We'll be happy to produce plates in other sizes for you upon request.



fig. a - Cap Set twin

Fitting and Connecting the Cap Set

Before fitting the cap set ensure that the unit is cold and switched off. Then unplug the cable between heating plate and instrument box.

Now untighten the clamping element of the heating plate suspension, remove the heating plate with care and put it down on a safe, even surface.

Fit the bent heating cap plate in place of the normal heating plate and tighten it to the suspension using the clamping element.

Then connect the heating element to the instrument box by plugging in the connector into the socket.

The heating element is now ready for use. After that install the bent supporting cap plates observing the following instructions:

To exchange the flat supporting plates with bent cap supporting plates untighten the two fixing screws just underneath the supporting plates, remove the flat plates and fit the bent cap plates in the same way. Please do not forget to tighten the plates again.



fig. b - Plate set for sleeves, trousers and pockets.i

Fitting the Plate Sets

For fitting the various supporting plates untighten the two fixing screws just underneath the supporting plates. Now you can swap the present supporting plate for a plate of your choice and fix the new plate by tightening the fixing screws.

It is not necessary to swap the heating plate, even if the heating plate sticks out in case of smaller supporting plates. However you should never use the bent supporting cap plate together with a flat heating plate for t-shirts.

T5 MONO with plates cm. 15x15



T5 MONO with plates cm. 15x38



T5 MONO with cap set



7 DIRECTIONS FOR USE

Please note the risks involved in using a transfer press mentioned in paragraph 4 of this manual, in particular

- the risk of squashing your hands in between the plates
- the risk of an electric shock
- the risk of burning your hands and arms on the heating plates

Wear protective gloves to avoid the risk of getting burned.

Implementing the Transfer Press

- 1) Plug the connector cable into a power socket of 220 V.
- 2) Open the air tap for the filter controller upwards.
- 3) Set the master switch from 0 to 1.
- 4) Check the connection between heating plate and control unit. Is the 6 pole connector securely plugged into the socket of the control unit?
- 5) Set the desired temperature.
- 6) Set the desired pressing time on the timer.
- 7) Adjust the incoming pressure at the instrument on the upper left side of the press.

The printing pressure is shown on the manometer and can be adjusted using the pressure controller.

To adjust the pressure, pull the pressure controller outwards and turn it

- clockwise to increase the pressure
- anti-clockwise to reduce the pressure

After you have set the pressure, push the controller back into its original position.

- 8) Adjust the "real" printing pressure by turning the pressure controller on the right upper side of the press. To adjust the pressure turn it

- clockwise to increase the pressure
- anti-clockwise to reduce the pressure

- 9) Place the textile to be printed on the lower plate and position the plotted transfer onto it. Swivel the upper heating plate above the prepared lower supporting plate using the handles fixed to the side of the heating plate.

- 10) Press the two push buttons located on both sides of the pressure arm simultaneously. The heating plate will descend and after the pressing time has elapsed, it will be lifted automatically in its original position. The press is now ready for a new transfer process.

- 11) A new feature of TS MONO is the yellow stop-button in front of the heat press, which allows a stop of the pressing-process at any time. This can be used for any pre- or post-pressure situation. Just push the button to stop the pressing-process.

- 12) Switch off the transfer press when you do not use it.

WE HIGHLY RECOMMEND NOT TO TOUCH THE AIR FLOW CONTROLLER IN THE FILTER GROUP!

Operating Parameters

Please set the operating parameters (time and temperature) by using the display and the LEDs on the control panel.

Annotations

1. After you have pressed the "S" button (SET), "01" starts flashing on the display. When the flashing has stopped, set the desired temperature in Celsius on the electronic display: "+" rises the temperature, "-" lowers the temperature. When the desired temperature is reached, confirm by pressing the "S" button.

TS-MONO Manual for use and maintenance

2. After that you have to set the desired pressing time in seconds: “+” extends the time, “-” reduces the time. If the switch is pressed a second time, the data is saved and the temperature set before is shown again on the display. The heat transfer press is ready for use as soon as the desired temperature is reached.

It is always possible to check time and temperature by tapping the “S” button.

Working programmes

With the new control board T52 3P 4 different programs may be saved: the standard program in addition to 3 new programs dedicated to Flock, Flex or Sublimation transfers. Thanks to this new system you only need to enter the right parameters in order to transfer quickly. Parameter adjustment

Standard-program (00)

Please press the button **S** for 25/30 seconds. The display confirms the access to the program by showing 00 followed by a flashing and audible signal.

In order to modify the program, please press again the button **S** for 25/30 seconds.

Flex-Program (01)

- Press button **S**
- The display shows up **01**, followed by the audible signal and blinking
- On the display the preset parameters appear: 160°C and 15 seconds

Flock-Program (02)

- Press button **S**
- The display shows up **02**, followed by the audible signal and blinking
- On the display the preset parameters appear: 150°C and 15 seconds

Sublimation-program (03)

- Press button **S**
- The display shows up **03**, followed by the audible signal and blinking
- On the display the preset parameters appear: 200°C and 60 seconds

The operator may change the preset parameters with buttons “+” and “-”.

The modified parameters may be saved directly by pressing button **S** and may always be recalled and altered again.

The preset temperature may be modified in each program (01...02...03) plus or minus 20 °C.

For the standard program however, temperatures between 0°C and 250° may be adjusted.

Display signals

In case of failures, the new control board T52 3P gives different signals in order to discover and resolve the problem immediately.

- If 111 appears on the display and the light blinks, followed by an acoustic signal, the temperature sensor is defect or not connected with the control board.
- If 000 appears on the display and the light blinks, followed by an acoustic signal, the temperature ranges about 15°C because of a default. The control board has to be checked.

8 MAINTENANCE

Following the safety directions mentioned below is essential to avoid severe injuries to the operator and / or damage to the transfer press.

Before performing any maintenance work, the transfer press must have been switched off and the plug must have been removed from the power socket.

Note the high temperatures of the heating plate (top). It can take up to 2 hours until the plate has cooled down to a temperature below 50° C.
Carefully follow the instructions mentioned in this manual before performing any maintenance or cleaning work on the transfer press.

Maintenance work must only be performed by skilled and specially trained staff.

Before switching on the unit again after maintenance or cleaning work, ensure that no tools or spare parts have been left in or on the unit and that shrouds, safety appliances, graphic symbols and instructions attached to the press are in good condition and easy to read.



NB: We suggest emptying the compressor from condensation every two weeks or based on the use of the product

9 DISMANTLING AND DISPOSAL OF THE TRANSFER PRESS

All work for dismantling or disposal must be performed by sufficiently qualified staff.

A transfer press is an industrial unit. All applicable laws concerning the disposal of industrial machinery in the country of the user must be followed.

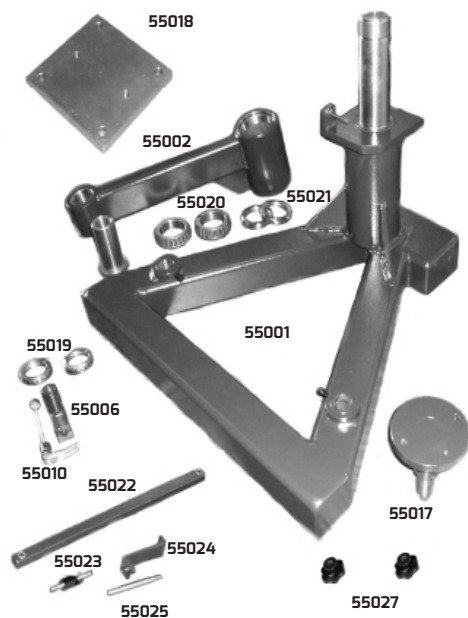
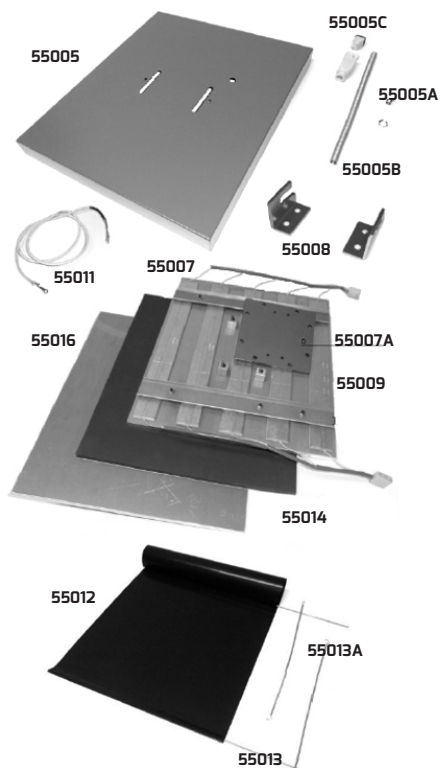
Disconnect the unit from the power supply and dismantle it. Sort the parts according to their composition, e.g. aluminium, plastic, steel, mineral wool etc. The disposal of these material groups must be performed in accordance to the applicable laws in the country of the user.

Strictly follow the safety instructions mentioned in this manual when dismantling the press.

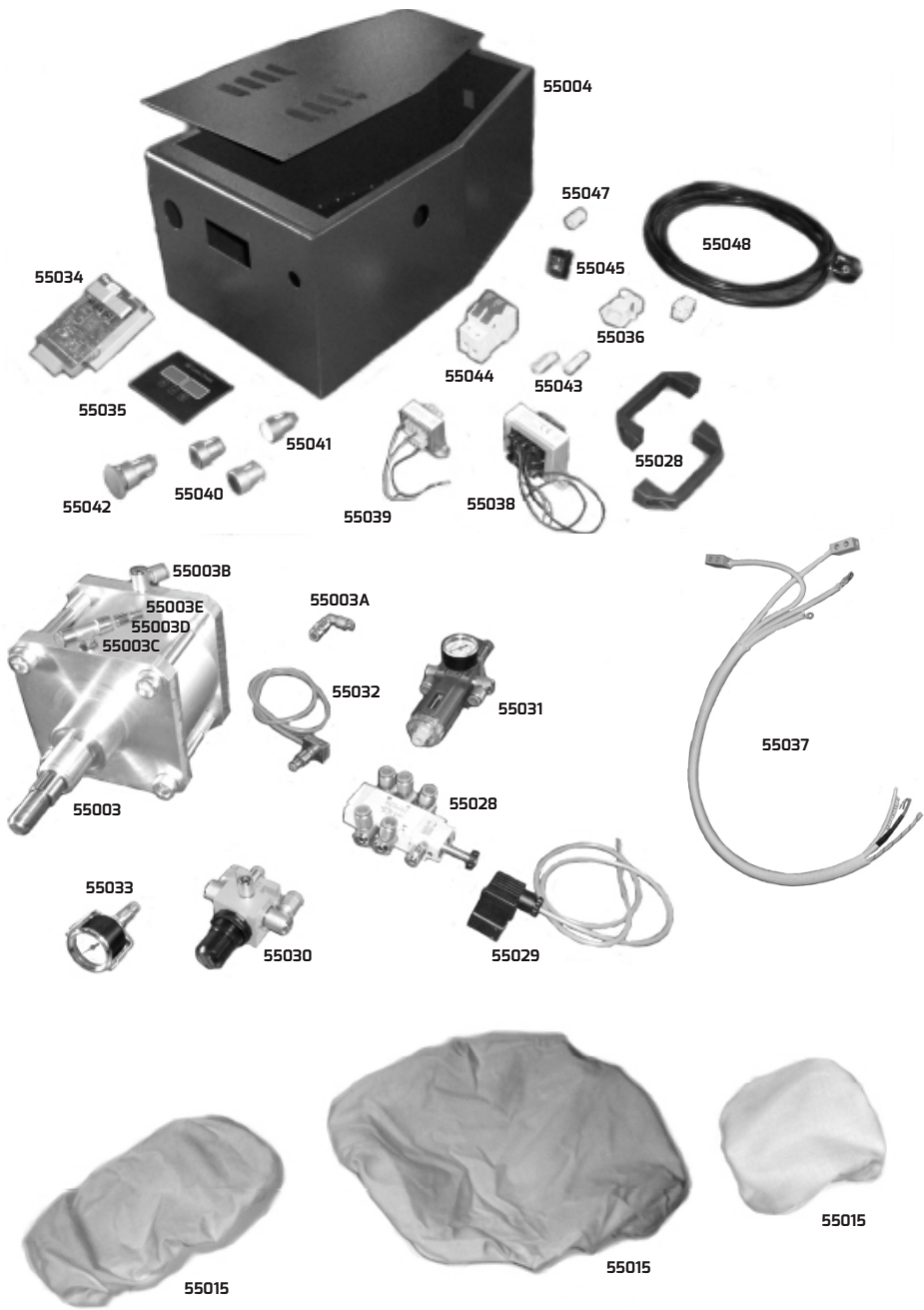
10 SPARE PARTS

55001	BASE
55002	ARM
55003	PISTON
55003 A	EXHAUST AIR JUNCTION
55003 B	PIPE JUNCTION Ø 10
55003 C	PIPE JUNCTION Ø 10
55003 D	PIPE JUNCTION Ø 10
55003 E	PIPE JUNCTION Ø 10
55004	INSTRUMENT PANEL
55005	COVER OF THE HEATING PLATE
55005 A	CONNECTOR
55005 B	HEATING PLATE SPRING
55005 C	5 POLE SWITCHING MODULE
55006	PRESSURE BAR
55007	HEATING PLATE
55007 A	PLATE 160X160
55008	BRACKET (LEFT/RIGHT)
55009	HEATING ROD
55010	SWIVEL PIN
55011	TEMPERATURE SENSOR
55012	TEFLON COVER
55013	TEFLON ROD
55013 A	TEFLON TIGHTENER SPRING
55014	SILICONE RUBBER
55015	NOMEX® COVER
55016	SUPPORTING PLATE
55017	SUPPORTING PLATE SUPPORT
55018	INTERCHANGEABLE SUPPORT
55019	COGWHEEL RINGS 51110

55020	COGWHEEL RINGS 32012
55021E	FERRULE
55022	BASE PLUG 70X70
55023	BASE PLUG 40X20
55024	GUIDE SUPPORT
55025	GUIDE BAR
55026	HANDLE (LEFT/RIGHT)
55027	STOP KNOB
55028	ELECTRONIC VALVE
55029	COIL 24V
55030	PRESSURE CONTROLLER
55031	AIR FILTER CONTROLLER
55032	PRESSURE REGULATOR
55033	MANOMETER
55034	CONTROL BOARD S2
55035	S2 MASK
55036	5 POLE CONNECTOR
55037	CABLE SHEATING
55038	TRANSFORMER 220/24
55039	TRANSFORMER 220/12
55040	BLACK START BUTTON
55041	WHITE START BUTTON
55042	EMERGENCY BUTTON
55043	FUSE
55044	FUSE BOX
55045	SWITCH
55046	POWER CABLE
55047	CABLE RUN

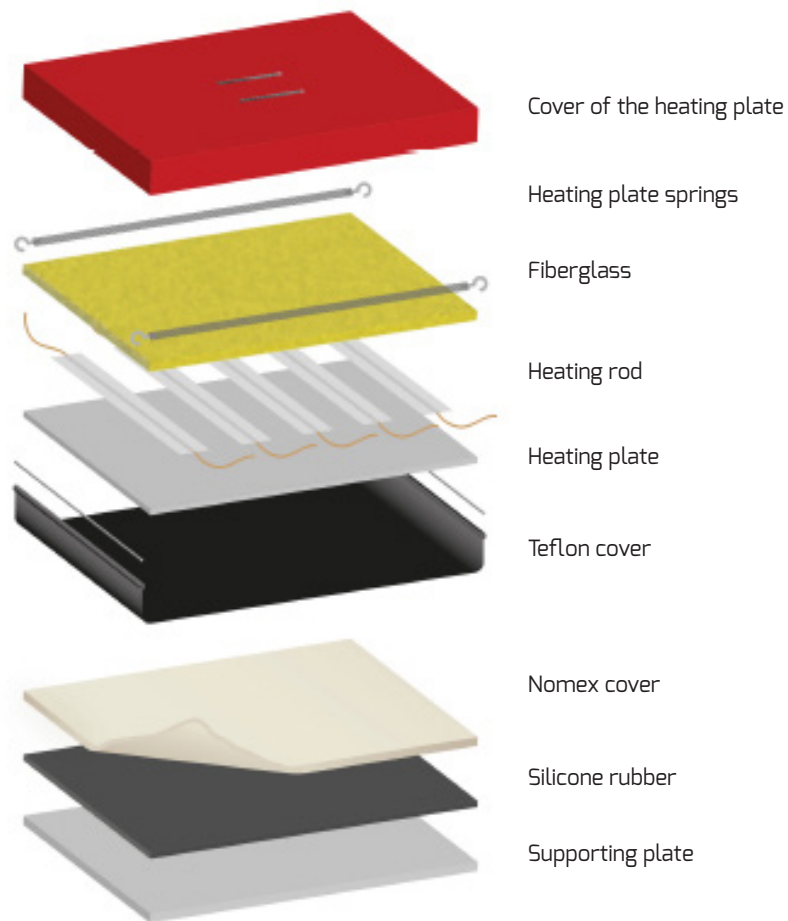


TS-MONO Manual for use and maintenance



Heating and supporting plate details

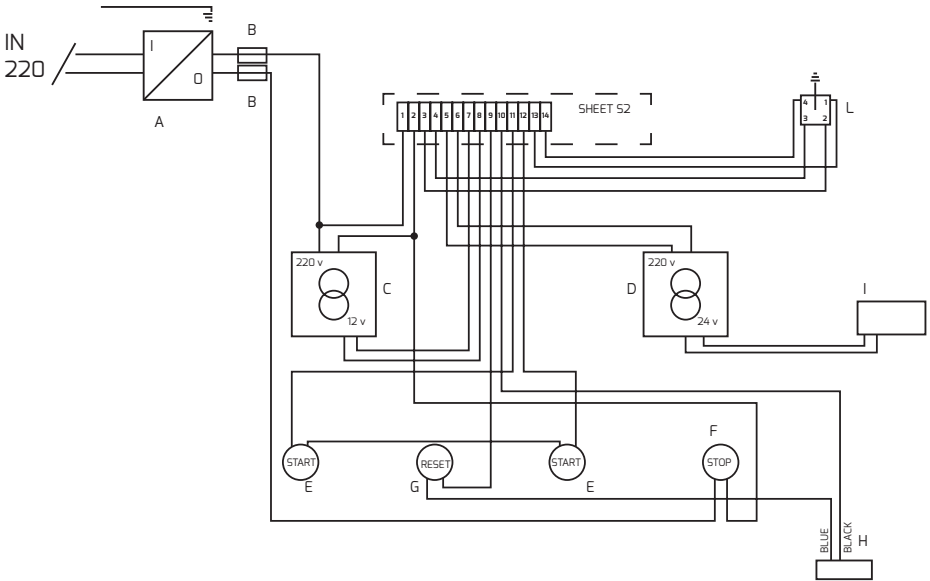
With mecanite technology.



11 ELECTRIC DIAGRAM

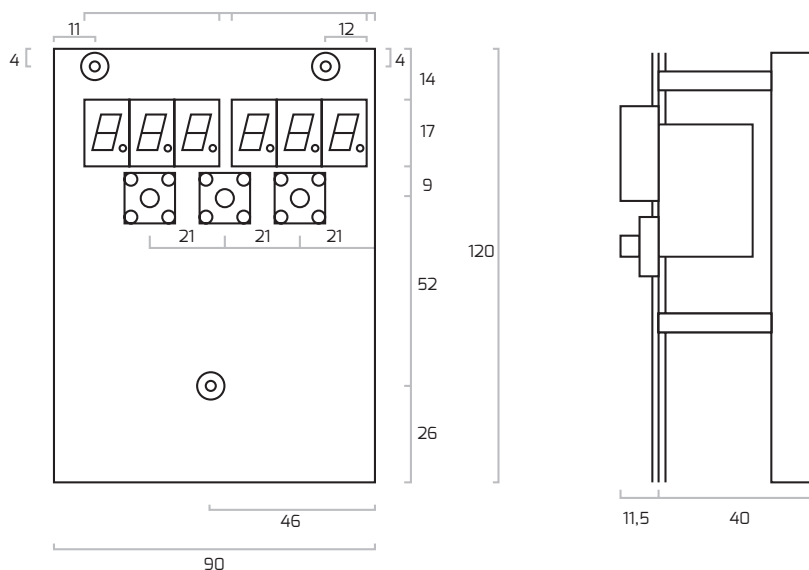
- A - Switch
- B - Fuse holder - 16 A
- C - 220-12 transformer
- D - 220-24 transformer
- E - Start buttons
- F - Emergency stop button

- G - Reset button
- H - Pressure switch
- I - Electro-valve
- L - Plate connection

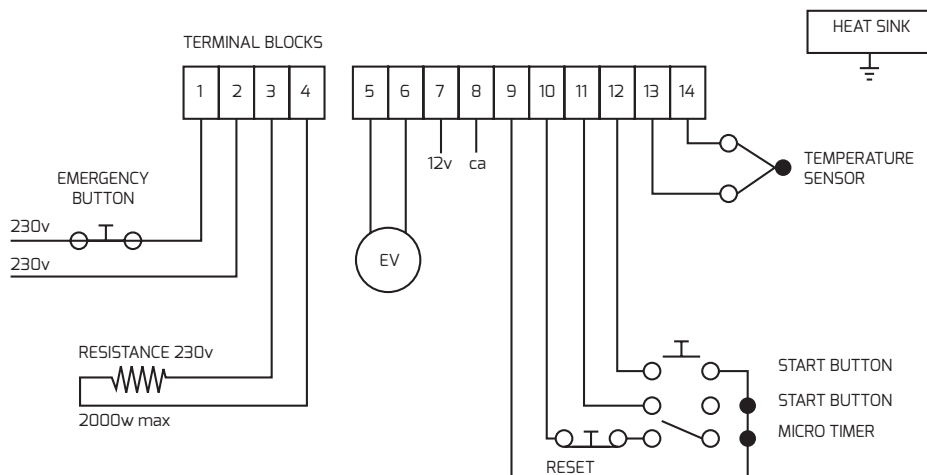


12 ELECTRONIC DIAGRAM BOARD S2

Dimensions

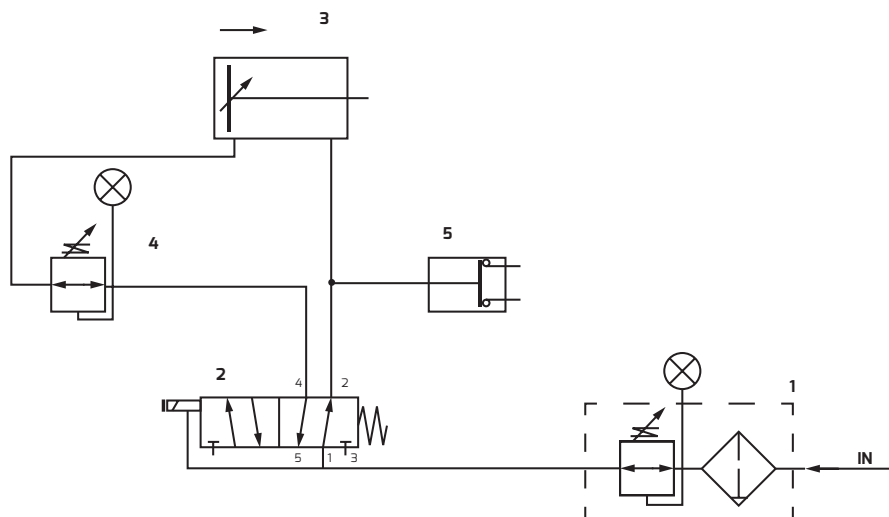


Electrical connections



13 PNEUMATIC DIAGRAM

- 1 Air inlet controller
- 2 Electronic valve
- 3 Piston
- 4 Pressure controller
- 5 Pressure regulator





Die Vervielfältigung, Speicherung und Übermittlung des vorliegenden Handbuchs, auch auszugsweise, ist ohne vorausgehende schriftliche Genehmigung der **SISER S.r.l.** nicht gestattet.

SISER S.r.l. behält sich im Rahmen der ständigen Weiterentwicklung und Verbesserung der eigenen Produkte vor, Spezifikationen, Ausstattungen und Bedienungs- und Wartungsanleitungen jederzeit ohne Vorbescheid zu ändern.



Vielen Dank für den Kauf einer Siser Thermotransferpresse. Wir sind sicher, dass Sie viele Jahre lang Nutzen aus diesem ausgezeichneten Gerät ziehen werden, wenn Sie sich Zeit nehmen, diese Bedienungsanleitung durchzulesen.

Einleitung

Diese Bedienungsanleitung sollten Sie durchlesen, bevor Sie die Transferpresse transportieren, aufstellen, verwenden oder warten, da sie wichtige Hinweise für den sicheren Umgang enthält. Außerdem enthalten sind Informationen zum Bestellen von Ersatzteilen.

Bewahren Sie die Bedienungsanleitung zum Nachschlagen an einem sicheren, leicht zugänglichen Ort auf.

Achten Sie bitte darauf, dass alle Benutzer der Transferpresse alle Anweisungen sowie grafischen Symbole auf der Presse vollkommen verstehen.

Unfälle können auch dadurch vermieden werden, dass die Sicherheitsbestimmungen, die der **Maschinenrichtlinie 2006/42/CEE - LVD 2014/35/UE - EMC 2014/30/UE.**

Das Entfernen und Manipulieren der Kontaktschutzvorrichtungen sowie der Aufkleber bzw. Schilder, die gesetzlich vorgeschrieben sind, ist untersagt.

INHALT	
1 GARANTIE	44
2 TECHNISCHE KENNDATEN	45
3 SICHERHEITSBESTIMMUNGEN	46
3.1 Gefahren und Sicherheitsmassnahmen	46
4 AUFSTELLEN, TRANSPORT UND AUFSTELLUNGORT	48
5 ELEKTRISCHER ANSCHLUSS	49
6 KAPPEN- UND PLATTENSET	50
7 BEDIENUNGSANLEITUNG	52
8 WARTUNG	54
9 ZERLEGEN UND ENTSORGEN DER TRANSFERPRESSE	55
10 ERSATZTEILLISTE	56
11 ELEKTRONISCHES SCHEMA	59
12 ELEKTRONISCHES PLATINE S2	60
13 PNEUMATISCHES SCHEMA	61

1 GARANTIE

SISER S.R.L. gewährt auf die von ihr hergestellten Transferpressen eine Garantie von 24 Monaten (ab Kaufdatum).

Der Garantieanspruch gilt nur dann, wenn die Transferpresse in Übereinstimmung mit den Anweisungen dieser Bedienungsanleitung, einschließlich der regelmäßigen Wartungsarbeiten, aufgestellt und verwendet wird.

Während der Garantiezeit werden fehlerhafte oder gebrochene Teile kostenlos von Siser srl in Vicenza and repariert oder ausgewechselt.

Transport- und Speditionsgebühren gehen zu Lasten des Käufers.

Nach dem Auswechseln von fehlerhaften Teilen kann Siser um die Rückgabe der fehlerhaften Teile bitten.

Alle Wartungs- und andere Verbrauchsartikel sowie Teile, die durch Fahrlässigkeit beschädigt wurden, werden nicht von dieser Garantie erfasst.

Diese Garantie schließt ausdrücklich jegliche Ansprüche auf Folgekosten eines Schadens, z.B. Produktionsausfall, aus. Kein Verkäufer, Vertreter oder Handlungsbevollmächtigter ist berechtigt, eine Garantiezusage oder eine vom vorher Genannten abweichende Darstellung zu geben.

Durch die Anerkennung der Garantie ist jede Kompensation für Schäden aus stillgelegter Produktion ausgeschlossen.

2 TECHNISCHE KENNDATEN

2.1 TS MONO Eigenschaften

Druckfläche	40 x 50 cm
Heizleistung	2000 W
Temperatur	0 - 250°C
Timer	0 - 999 sec
Gewicht	100 kg
Netzspannung	220 - 240 V
Anpressdruck	1,2-1,5 Kg/cm ² - 2-10Bar

3 SICHERHEITSBESTIMMUNGEN

3.1 Gefahren und Sicherheitsmassnahmen

In der folgenden Tabelle sind die Hauptgefahren im Zusammenhang mit der Verwendung der Maschine und die anzuwendenden Sicherheitsmaßnahmen aufgeführt.

Gefahr	Gefährlicher Bereich/Phase	Sicherheitsmaßnahmen
Verbrennungen 	Kontakt der Körperteile mit den Platten	Die Maschine ausschalten und 2 Stunden abwarten, bevor man die Platten auswechselt bzw. berührt. Die Plattentemperatur nie mit bloßen Händen prüfen. Wärmeschutzhandschuhe tragen.
Brand 	Kontakt der Platten mit entflammaren Materialien	Die Übertragung von thermisch schweißbaren Materialien nicht auf entflammaren Materialien oder Stoffen, die mit Lösungsmitteln, entflammaren Flüssigkeiten oder flüssigen bzw. gasförmigen Brennstoffen in Berührung gekommen sind, durchführen. Keine entflammaren Materialien oder Brennstoffe in der Nähe der Maschine abstellen.
Quetschen der Hände 	Schließen der Platten	Die freie Hand während des Schließens der Platten fern halten, um mögliche Quetschungen zu vermeiden. An der Maschine dürfen nie mehr als ein Bediener gleichzeitig arbeiten.
Elektrischer Schlag 	Kontakt mit spannungsführenden Teilen	Sich vergewissern, dass die Netzspannung mit den Werten auf dem Maschinenschild übereinstimmt. Regelmäßig den Zustand der Kabel prüfen und diese eventuell auswechseln. Kabel und Schalttafeln vor Feuchtigkeit schützen. Wartungsarbeiten nur dann durchführen, wenn die Maschine vom Stromnetz getrennt wurde. Eingriffe an den elektrischen Komponenten dürfen nur vom Fachpersonal vorgenommen werden.

Der Benutzer muss die Bedienung und Funktion der elektrischen Komponenten dieser Transferpresse vollständig verstehen und alle Informationen in dieser Bedienungsanleitung lesen und erfassen, bevor die Transferpresse in Betrieb genommen wird.

Richten Sie Ihre besondere Aufmerksamkeit auf die Verbrennungsgefahr, die bei der Berührung der Heizplatten während des Betriebs besteht. Dem Benutzer wird empfohlen, Schutzhandschuhe zu tragen, die bis zu einer Temperatur von 230° C Schutz bieten.

Vermeiden Sie wegen der hohen Arbeitstemperatur während des Betriebs und bis 15 Minuten danach den Handkontakt mit den Heizplatten der Transferpresse. Während des Schließ- oder Druckvorganges vermeiden Sie bitte auch das Berühren der unteren Druckplatten, da es auch hier zu Quetschungen oder Verbrennungen kommen kann.

Die Bedienung der Transferpresse sollte nur durch eine Person geschehen.

Alle Wartungs- und/oder Reparaturarbeiten an der Transferpresse dürfen erst nach Abschalten und Abkühlen der Heizplatte auf Umgebungstemperatur durchgeführt werden.



Verwenden Sie die Transferpresse nicht in feuchten oder nassen Umgebungsbedingungen. Schalten Sie vor dem Auswechseln der Heizplatte das Gerät aus und lassen Sie es auf Umgebungstemperatur abkühlen. Führen Sie keine Übertragungen auf Gewebe durch, die Lösungsmittel, brennbare Flüssigkeiten, gasförmige oder flüssige Brennstoffe enthalten. Unbefugte Eingriffe in das Gerät oder das Auswechseln von Teilen ohne Erlaubnis von Siser srl sind untersagt.

Siser srl kann nicht für Schäden, Verletzungen oder Folgeschäden haftbar gemacht werden, die auf Handlungen, Änderungen oder andere Nutzung der Transferpresse ohne vorherige schriftliche Genehmigung zurückzuführen sind.

Alle Arbeiten bezüglich der Aufstellung, Wartung und Reparatur müssen von fachkundigen und ausgebildeten Elektrikern ausgeführt werden.

Das Entfernen von Sicherheitsvorrichtungen oder Eingriffe in diese sind ver-boten. Der Arbeitsbereich muß sauber, aufgeräumt und frei von Hindernissen für die Bewegung der Wärmepresse sein.

Die allgemeinen Anweisungen für den Gebrauch sowie die Sicherheitsbestimmungen müssen beachtet werden, damit bei Verwendung dieser Transferpresse keine Verletzungen auftreten und ihr Einsatz erfolgreich verläuft.

			
		Made in Italy	
Modello - Model Modell - Modèle	<input type="text"/>		
Matricola - Serial Number Seriennummer - Matricole n°	<input type="text"/>		
Anno di costruz. - Manufac. Year Baujahr - Année der fabrication	<input type="text"/>		
Caratt. elettriche - Electrical Features Elektrische Daten - Caract. électriques	<input type="text"/>	V	kW

Identifikation der Maschine

Die Presse ist mit einem Typenschild mit der Seriennummer versehen, das auf dem Maschinenkörper positioniert ist

4 AUFSTELLEN, TRANSPORT UND AUFSTELLUNGORT

Die Aufstellung der Transferpresse darf nur von geeignet qualifizierten Personen vorgenommen werden, da die elektrischen Anschlüsse den örtlichen Bestimmungen entsprechen müssen.

Handhaben Sie das Paket mit der Transferpresse vorsichtig und mit den geeigneten Hilfsmitteln: Da die Transferpresse schwer ist, empfiehlt sich eine Aufstellung an dem vorbereiteten Arbeitsplatz durch zwei Personen.

Ein stabiler Tisch mit einer Höhe von etwa 70 cm ist erforderlich. Eine Fixierung/Befestigung der Pressen-Standfüße auf der Tischplatte, insbesondere bei mobilen Arbeitstischen, kann einer zusätzlichen Sicherung des Gerätes dienen.

5 ELEKTRISCHER ANSCHLUSS

Die Transferpresse muss in einem Raum mit einer Elektro/Lichtanlage aufgestellt werden, die von örtlichen Behörden genehmigt wurde und die den geltenden elektrischen Sicherheitsbestimmungen entspricht.

Die vorhandenen Netzleitungsquerschnitte müssen für den Leistungsbedarf der Wärmepresse von 2 kW ausreichen, vorzugsweise in einem eignen Stromkreis. Die Kennwerte des Leistungsnetzes müssen denen der Wärmepresse entsprechen. Kontrollieren Sie bitte die Werte am Etikett.

Die elektrischen Farbkennzeichnungen müssen sorgfältig beachtet werden und die Transferpresse muss geerdet werden. Lesen Sie in EN 60439 – 1 (CEI 17-13/1) nach. Die Netzsteckdose muss eine elektrische Schutzerdung mit einer Fehlstromschutzvorrichtung aufweisen, die bei maximal 30 mA abschaltet.

Verwenden Sie keine Kabel mit durchgescherter Isolation. Verlängerungskabel sind nicht zu empfehlen.

Ziehen Sie den Stecker vor dem Beginn von Wartungs- und Reparaturarbeiten aus der Netzsteckdose, besonders wenn es notwendig ist, den Kasten des Bedienungsfeldes zu öffnen oder Arbeiten an den Heizelementen auszuführen.

Das grafische Symbol von High-Tension (Hochspannung) bedeutet Gefahr und ist am Kasten des Bedienfeldes und an der Oberseite der Heizelemente angebracht.

Schalten Sie den Hauptschalter aus, bevor Sie die Heizelemente wechseln oder entfernen.

6 KAPPEN- UND PLATTENSET

Für dieses Modell sind einfach austauschbare Wechsel-Sets erhältlich:

A. Kappenset mit gebogener Heiz- und 2 Druckplatten (s. Abb.)

B. Plattenset (s. Abb.) bestehend aus:

- einer Druckplatte in der Größe 15 x 38 cm

z.B. für Hosenbeine und Ärmel sowie

- einer Druckplatte in der Größe 15 x 15 cm für

z.B. Brusttaschen erhältlich

C. Weitere Plattengrößen fertigen wir gerne auf Anfrage.



fig. a - Kappenset twin

Einsetzen und Anschließen des Kappensets

Zum Einsetzen des Kappensets ziehen Sie bitte, bei kaltem und ausgeschaltetem Gerät, den Verbindungsstecker von der Heizplatte zum Instrumentengehäuse aus der Steckdose. Nun können Sie die Spannvorrichtung an der Aufhängung der Heizplatte lösen und die Heizplatte vorsichtig herausnehmen und sicher auf ebener Fläche lagern.

Im Austausch können Sie nun die gebogene Kappenheizplatte einsetzen und mit der Spannvorrichtung an der Aufhängung festschrauben. Nun können Sie den Stecker dieses Heizelements mit der Steckdose am Instrumentenkasten verbinden. Das Heizelement ist nun einsatzbereit. Setzen Sie nun die gebogene Kappendruckplatte ein, indem Sie folgendermaßen vorgehen.

Sie können durch Lösen der 2 Feststellschrauben direkt unterhalb der jeweiligen Druckplatte, diese herausnehmen und auf gleiche Weise die gebogene Kappendruckplatte einsetzen. Bitte vergessen Sie nicht, diesen wieder festzuschrauben.

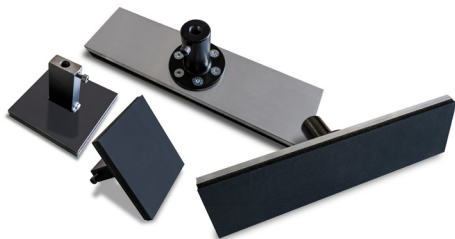


fig. b - Plattenset für Ärmel, Hosen und Taschen

Einsetzen der Plattensets

Zum Einsetzen der verschiedenen Druckplatten, lösen Sie wieder die 2 Feststellschrauben direkt unterhalb der jeweiligen Druckplatte. Nun können Sie die vorhandene Platte gegen die Platte Ihrer Wahl austauschen und wieder per Feststellschrauben fixieren.

Ein Austausch der Heizplatte ist nicht erforderlich, auch wenn die Heizplatte bei kleineren Druckplatten übersteht. Jedoch sollten Sie keinesfalls die gebogene Kappendruckplatte zusammen mit der flachen Heizplatte für T-Shirts nutzen.

T5 MONO Druckplatte in der Größe 15 x 15 cm



T5 MONO Druckplatte in der Größe 15 x 38 cm



T5 MONO Kappenset twin



7 BEDIENUNGSANLEITUNG

Beachten Sie bitte die Gefahren, die mit der Verwendung einer Transferpresse verbunden sind und die in Abschnitt 4. angeführt wurden, insbesondere:

- Gefahr des Quetschens der Hände zwischen den Platten
- Gefahr eines elektrischen Schlages
- Gefahr der Verbrennung von Händen und Armen an den Heizplatten

Tipp: Tragen Sie zum Schutz vor Verbrennungen Schutzhandschuhe

Das Verbinden der Transferpresse mit dem Kompressor.

Vor Inbetriebnahme dieser pneumatischen Transferpresse müssen Sie diese mit einem leistungsstarken Kompressor verbinden. Den dem Kompressor beiliegenden Hochdruckschlauch verbinden Sie einerseits mit dem Anschlussstutzen am Kompressor. Das andere Ende verbinden Sie mit dem Anschlussstutzen am Luftfilter der Transferpresse auf der linken hinteren Seite. Sofern vorhanden, öffnen Sie den Lufthahn des Kompressors, nachdem Sie diesen eingeschaltet haben.

Inbetriebnahme der Transferpresse

- 1) Das Anschlusskabel mit einer Steckdose von 220 V verbinden.
- 2) Nun den roten Hauptschalter auf der Rückseite des Gerätes von 0 auf 1 stellen.
- 3) Die Verbindung zwischen Heizplatte und Steuereinheit überprüfen. Ist der 6-Pol-Stecker fest in der Steckdose an der Steuereinheit eingesteckt?
- 4) Die gewünschte Temperatur (wie umseitig beschrieben) einstellen.
- 5) Die gewünschte Pressdauer (wie umseitig beschrieben) eingeben.
- 6) Mit Proben die notwendige Druckstärke ermitteln, die auf der Druckanzeige (Manometer) an jener Instrumenten-Einheit angezeigt wird, an dem auch der Druckschlauch des Kompressors zuvor angeschlossen wurde. Mit dem drehbaren Druckregler an derselben Instrumenten-Einheit können Sie den Druck regulieren.
- 7) Den Druck regulieren Sie, indem der Druckregler nach oben gezogen und in die entsprechende Richtung gedreht wird.
 - im Uhrzeigersinn um den Druck zu erhöhen
 - gegen den Uhrzeigersinn um den Druck zu verringernNach der Druckverstellung den Regler in die Ausgangsposition zurückdrücken.
- 8) Legen Sie das zu bedruckende Textil jeweils auf eine der beiden unteren Druckplatten auflegen und platzieren Sie das Transfermotiv darauf.
- 9) Nun die zwei Druckknöpfe, die sich auf dem Pressenkopf vorne befinden, gleichzeitig drücken und gedrückt halten, bis der Pressvorgang beginnt. Automatisch senkt sich nun die Heizplatte zum Pressvorgang und hebt sich nach diesem. Mit den Handgriffen am Pressenkopf können Sie diesen nun von Arbeitsplatte zu Arbeitsplatte schwenken.
- 10) Vor- oder Nachpresstaste
Wenn Sie außerhalb der eingestellten Transferzeit ein Transfer kurz vor- oder nachpressen möchten, so starten Sie den Transfervorgang wie o.g. und unterbrechen den Vorgang, indem Sie die gelbe Taste am Schwenkkopf einmal drücken.
Schalten Sie die Transferpresse aus (off), wenn sie nicht benutzt wird

ES WIRD EMPFOHLEN DEN LUFTFLUSSREGLER IN DER FILTERGRUPPE NICHT ZU BERÜHREN!

Arbeitsparameter

Stellen Sie die Arbeitsparameter (Zeit und Temperatur) mit dem Display und den LED's am Bedienfeld ein.

Erklärung

1. Durch Drücken der Taste "S" (SET) erscheint auf dem Display blinkend "01". Nachdem das Blinken beendet ist, die gewünschte Temperatur auf dem elektronischen Display einstellen. Durch "+" wird die Temperatur erhöht, durch "-" wird die Temperatur verringert. Wenn die gewünschte Temperatur erreicht ist, mit Taste "S" bestätigen.

2. Danach wird die gewünschte Pressdauer eingestellt. Durch "+" wird die Zeit erhöht, durch "-" wird die Zeit verringert. Wenn der Schalter nochmals gedrückt wird, werden die Daten gespeichert, und die Anzeige zeigt wieder die einprogrammierte Temperatur an. Die Wärmepresse ist betriebsbereit, sobald die gewünschte Temperatur erreicht wird. Es ist jederzeit möglich, die Zeit und Temperatur durch ein kurzes Betätigen der Taste "S" zu kontrollieren.

Arbeitsprogramme

In der neuen Siser Steuerplatine können 4 verschiedene Programme gespeichert werden: das Standardprogramm und 3 neue Programme z.B. für die Verarbeitung von Flock, Flex und z.B. Sublimationstransfers. Dank dieses Systems, müssen Sie die erforderlichen Transferdauer- und Temperatur-Parameter nicht immer wieder neu eingeben.

PARAMETEREINSTELLUNG:

Standardprogramm (00)

Bitte drücken die Taste S für 25/30 Sekunden, das Display zeigt 00 gefolgt von einem akustischen Signal. Das Display blinkt, um den Zugang zum Programm zu bestätigen. Die Taste S erneut für 25/30 Sekunden drücken, um das Programm 01, 02 oder 03 auszuwählen.

Flex-Programm (01)

- Die Taste S drücken
- Das Display zeigt 01, erzeugt ein akustisches Signal und blinkt
- Das Display zeigt die vorgegebenen Parameter: 160°C und 15 Sekunden

Flock-Programm (02)

- Die Taste S drücken
- Das Display zeigt 02, erzeugt ein akustisches Signal und blinkt
- Das Display zeigt die vorgegebenen Parameter: 150°C und 15 Sekunden

Sublimationsprogramm (03)

- Die Taste S drücken
- Das Display zeigt 03, erzeugt ein akustisches Signal und blinkt
- Das Display zeigt die vorgegebenen Parameter: 200°C und 60 Sekunden

Die vorgegebenen Parameter können vom Operator geändert werden mit der "+" und "-" Taste. Die veränderten Parameter werden per Druck auf die Taste S sofort gespeichert und können immer wieder abgerufen und verändert werden.

Die vorgegebene Temperatur kann in jedem Programm (01...02...03) +/- 20 °C geändert werden. Bei dem Standardprogramm jedoch kann eine Temperatur zwischen 0°C und 250°C eingestellt werden.

MELDUNGEN DES DISPLAYS

Die neue Steuerplatine mit 4 Programmen zeigt verschiedene Meldungen, falls ein Fehler auftreten sollte. Somit kann das Problem sofort erkannt und behoben werden.

- Wenn das Display 111 zeigt, blinkt und ein akustisches Signal folgt, so ist der Temperaturfühler entweder nicht richtig mit der Platine verbunden oder defekt.
- Wenn das Display 000 zeigt, blinkt und ein akustisches Signal folgt, so schwankt die Temperatur aufgrund eines Defekts über 15°C. Die Steuerplatine muß überprüft werden.

NOTSTOP

Die Transferpresse ist mit einem NOTSTOP-Knopf ausgestattet, der sich auf der rechten Pressenkopfseite befindet. Das Drücken dieses Knopfes bewirkt einen unmittelbaren Halt des Transfervorgangs. Um das Gerät wieder in Betrieb nehmen zu können, drehen Sie einfach den NOTSTOP-Knopf im Uhrzeigersinn. Nun wird dieser entriegelt und das Gerät funktioniert wieder.

8 WARTUNG

Handlungen, die nicht den folgenden Sicherheitsanweisungen entsprechen, können beim Anwender schwere Verletzungen und/oder Schäden an der Transferpresse verursachen.

Vor der Durchführung von Wartungsarbeiten muss die Transferpresse ausgeschaltet (off) werden, und der Stecker muss aus der Netzsteckdose gezogen werden.

Beachten Sie **die hohen Temperaturen der oberen Heizplatte**. Das Abkühlen dieser Platte auf unter 50° C kann bis zu 2 Stunden dauern.

Befolgen Sie die in dieser Bedienungsanleitung angeführten Anweisungen sorgfältig, bevor Wartungs- oder Reinigungsarbeiten an der Transferpresse ausgeführt werden. Wartungsarbeiten dürfen nur von einer fachkundigen und ausgebildeten Person ausgeführt werden.

Bevor Sie das Gerät nach Wartungs/Reinigungsarbeiten wieder einschalten (on), vergewissern Sie sich, dass keine Werkzeuge oder Ersatzteile im, oder am Gerät verblieben sind und dass Sicherheitsvorrichtungen, grafische Symbole und Anweisungen an der Wärmepresse in gutem Zustand und lesbar sind.



BITTE BEACHTEN: Es wird empfohlen, das Kondenswasser des Kompressors mindestens alle 2 Wochen zu entleeren oder bei entsprechender Nutzung, häufiger.

9 ZERLEGEN UND ENTSORGEN DER TRANSFERPRESSE

Alle Arbeiten zur Zerlegung und Entsorgung müssen von ausreichend qualifiziertem Personal ausgeführt werden.

Die Transferpresse ist ein gewerbliches Gerät, es sind alle Gesetze, die für die Entsorgung von Industrieausrüstungen gelten, im Land des Benutzers zu befolgen.

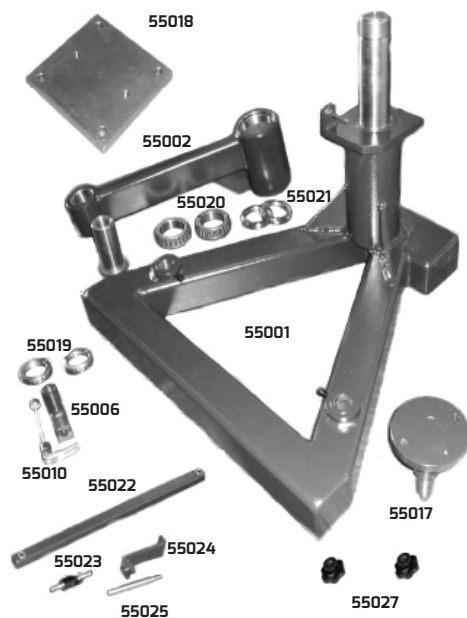
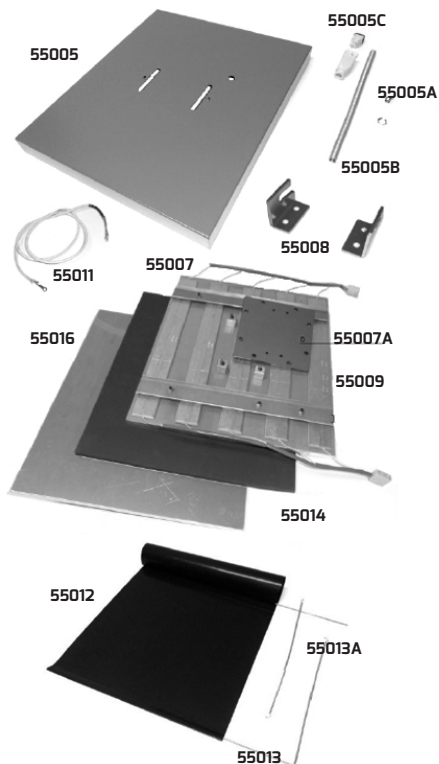
Trennen Sie die Transferpresse vom Netz und zerlegen Sie sie. Gruppieren Sie die Teile nach ihrer Zusammensetzung, z.B. Aluminium, Kunststoff, Stahl, Mineralwolle etc. Die Entsorgung dieser Werkstoffgruppen muß in Übereinstimmung mit den im Lande des Benutzers geltenden Gesetzen erfolgen.

Befolgen Sie während der Zerlegung bitte die Sicherheitsanweisungen, die in dieser Bedienungsanleitung angeführt werden.

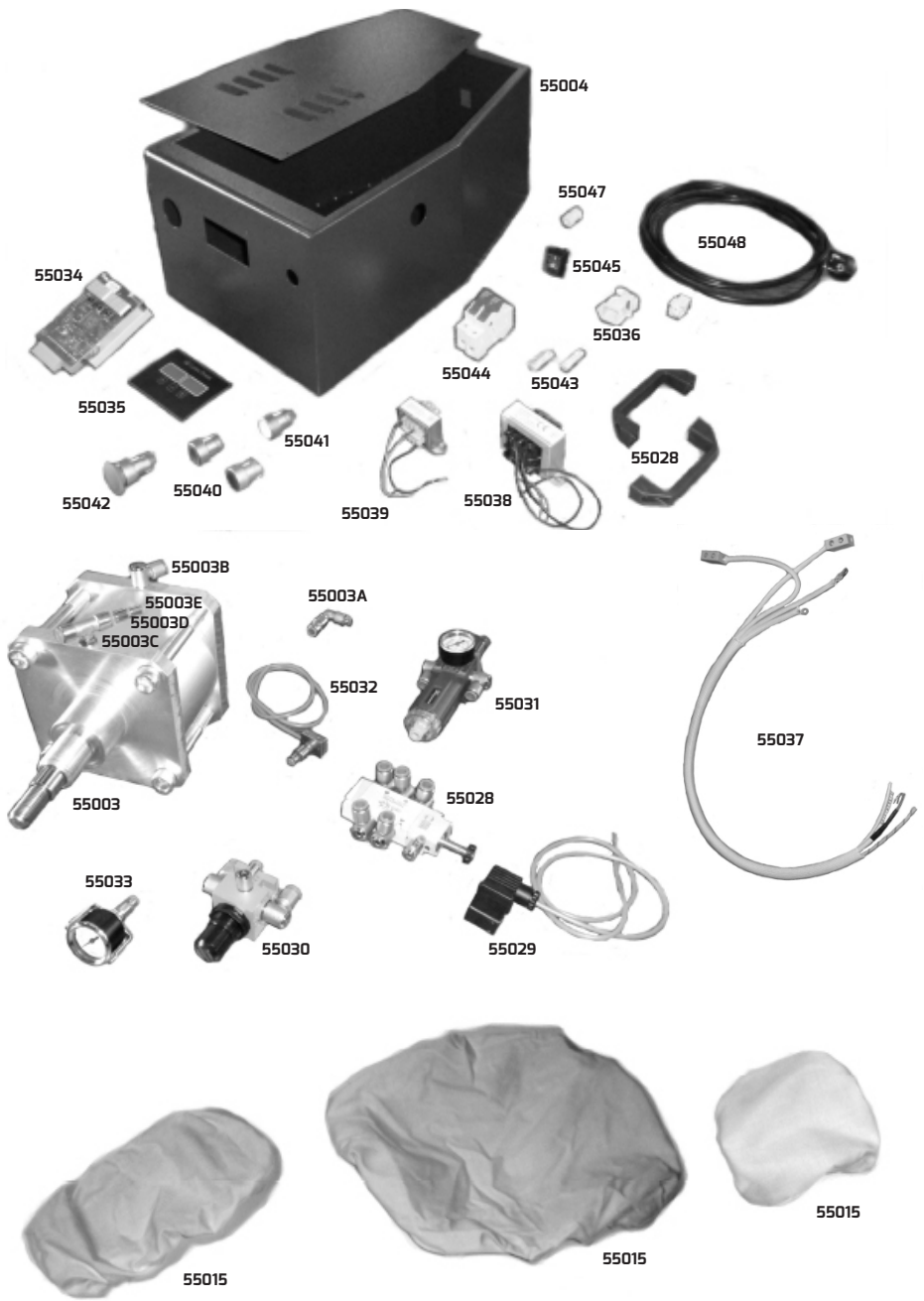
10 ERSATZTEILE

55001	BASIS
55002	ARM
55003	KOLBEN
55003 A	LUFTAUSGANGSANSCHLUSS
55003 B	DRUCKSCHLAUCHANSCHLUSS Ø 10
55003 C	DRUCKSCHLAUCHANSCHLUSS Ø 10
55003 D	DRUCKSCHLAUCHANSCHLUSS Ø 10
55003 E	DRUCKSCHLAUCHANSCHLUSS Ø 10
55004	ABDECKUNG INSTRUMENTENKASTEN
55005	ABDECKUNG DER HEIZPLATTE
55005 A	VERBINDUNG
55005 B	KABELFÜHRUNG HEIZPLATTE
55005 C	5 POL STECKVERBINDUNG HEIZPLATTE
55006	AUFHANGUNG HEIZPLATTE
55007	HEIZPLATTE
55007 A	HEIZPLATTENAUFHÄNGUNG 160X160
55008	BUGEL (LINKS UND RECHTS)
55009	HEIZSTABE
55010	SCHNELLSPANNER
55011	TEMPERATURFUHLER
55012	TEFLON BEZUG
55013	TEFLON STAB
55013 A	FEDER TEFLONBEZUG
55014	SILIKONGUMMI
55015	NOMEX BEZUG
55016	DRUCKPLATTE
55017	DRUCKPLATTENSTUTZEN
55018	WECHSELSTUTZEN
55019	KUGELLAGER 51110

55020	KUGELLAGER 32012
55021E	EISENHULSE
55022	GUMMISTOPPER STANDFUSS 70x70
55023	GUMMISTOPPER STANDFUSS 40x20
55024	KABELFÜHRUNG
55025	FÜHRUNGSSTAB
55026	HANDGRIFFE (LINKS UND RECHTS)
55027	FESTSTELLSCHRAUBE
55028	ELEKTRONISCHES VENTIL
55029	SPULE 24V
55030	DRUCKREGULATOR
55031	LUFTFILTERREGULATOR
55032	DRUCKREGLER
55033	MANOMETER
55034	STEUERPLATINE S2
55035	ABDECKUNG (STEUERPLATINE) LED DISPLAY
55036	ABDECKUNG 5 POL STECKER HEIZPLATTE
55037	VERKABELUNG HEIZPLATTE
55038	TRANSFORMATOR 220/24
55039	TRANSFORMATOR 220/12
55040	STARTKNOFP
55041	STARTKNOFP
55042	STOPPKNOFP
55043	SICHERUNG
55044	SICHERUNGSGEHAUSE
55045	SCHALTER
55046	NETZKABEL
55047	KABELPRESSE

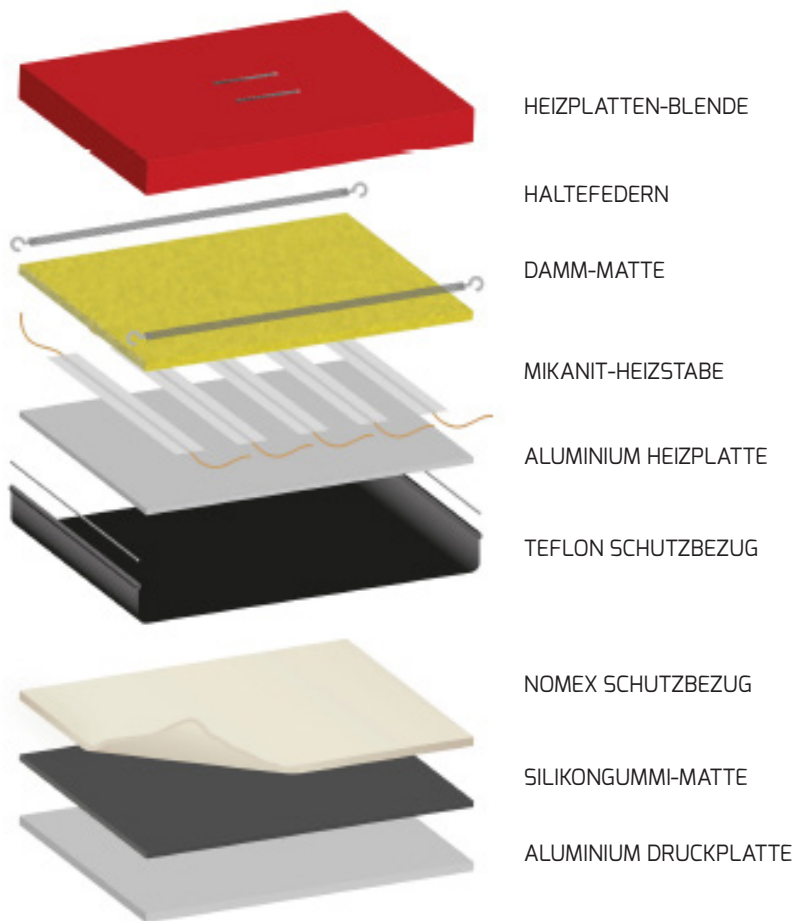


TS-MONO Bedienungs- und Wartungshandbuch



Heiz und druckplatten aufbau

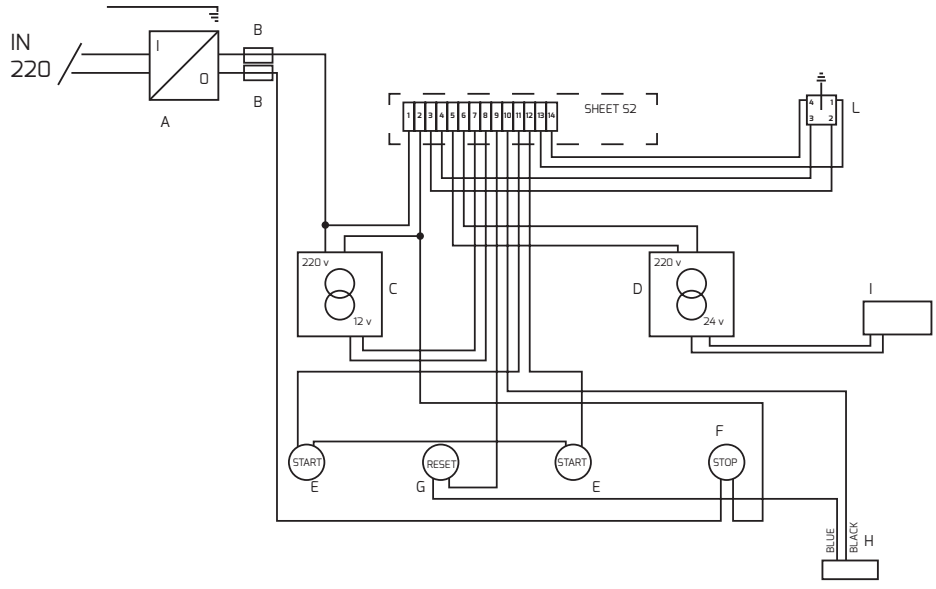
Mit mikanit - heiztechnologie.



11 ELEKTRONISCHES SCHEMA

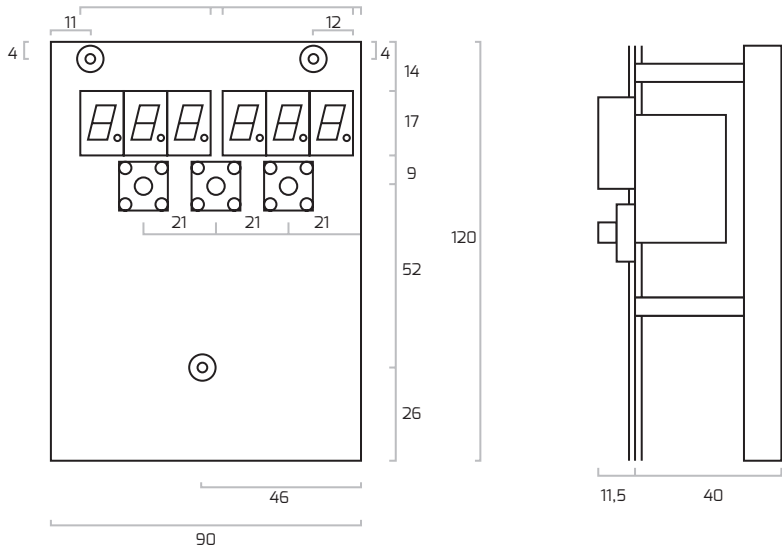
- A - Ein Schalter
- B - Sicherungshalter - 16 A
- C - 220-12 Transformator
- D - 220 - 24 Transformator
- E - Starttasten
- F - Notausschalter

- G - Reset-Taste
- H - Druckschalter
- I - Elektroventil
- L - Plattenverbindung

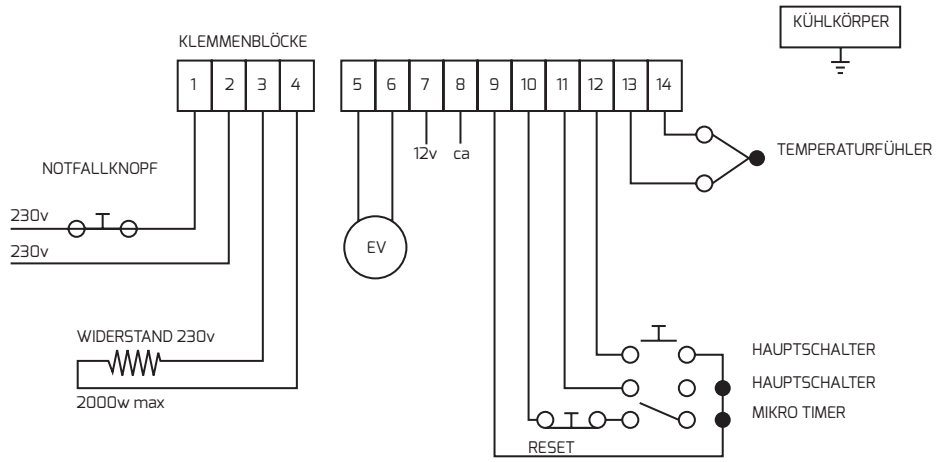


12 ELEKTRONISCHES PLATINE S2

Masse

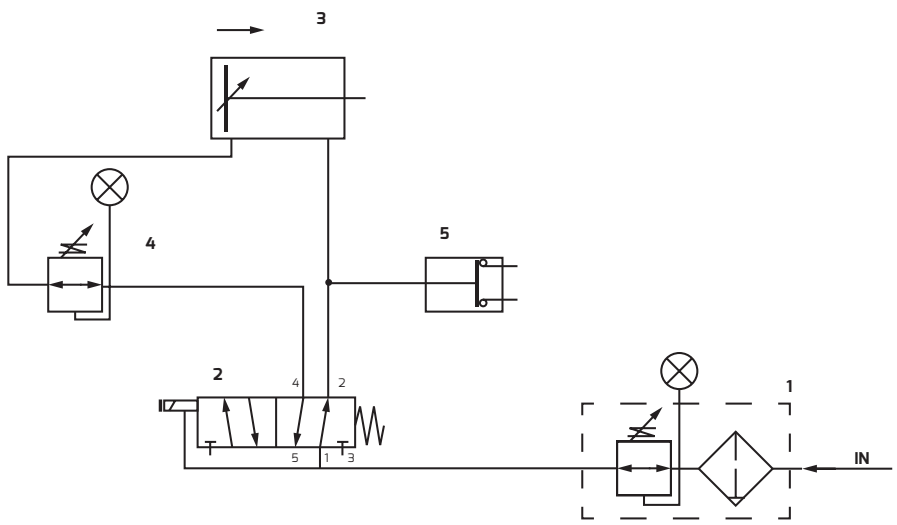


Elektrische Anschlüsse



13 PNEUMATISCHES SCHEMA

- 1 LUFTEINGANGSEINHEIT
- 2 ELEKTRONISCHES VENTIL
- 3 DRUCKZYLINDER
- 4 DRUCKREGLER
- 5 DRUCKSCHALTER



TS-MONO



MANUALE DI ISTRUZIONE
OPERATOR'S MANUAL
GEBRAUCHSANWEISUNG

PRESSA A CALDO CON PIASTRE INTERCAMBIABILI
HEAT-PRESS WITH INTERCHANGEABLE PLATEN
TRANSFERPRESSE MIT AUSTAUSCHBAREN PLATTEN

SISER S.r.l.

Viale della Tecnica, 18
36100 VICENZA, ITALY
tel. +39 0444 287960
fax +39 0444 287959

info@siser.it - www.siser.com



Siser
Heat Transfer Vinyl®

TS-MONO



MANUALE DI ISTRUZIONE
OPERATOR'S MANUAL
GEBRAUCHSANWEISUNG

PRESSA A CALDO CON PIASTRE INTERCambiABILI
HEAT-PRESS WITH INTERCHANGEABLE PLATEN
TRANSFERPRESSE MIT AUSTAUSCHBAREN PLATTEN

SISER S.r.l.

Viale della Tecnica, 18
36100 VICENZA, ITALY
tel. +39 0444 287960
fax +39 0444 287959
info@siser.it - www.siser.com